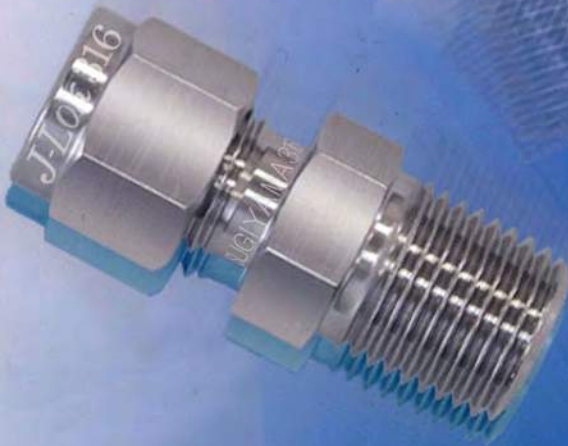


JL801

Sugiyama *J-Lok*[®]



*High Performance
Tube Fittings*



継手早見表

チューブと管用テーパめねじとの接続用

CM

コネクターメール



17-18

LM

エルボメール



21-22

TMT

ティー



23

TTM

ティー



24

チューブと管用テーパおねじとの接続用

CF

コネクターフィーメール



25-26

LF

エルボフィーメール



29

TFT

ティー



30

TTF

ティー



31

チューブとチューブとの接続用

U

ユニオン



32

LU

エルボユニオン



34

C

クロス



35

TTT

オールチューブティー



36

径違いチューブ及びポートとの接続用

RU

レデュースユニオン



33

RTTT

レデュースティー



37

R

レデュース



38-40

BR

バルクヘッドレデュース



41

パネル取付け用

BCM

バルクヘッドコネクター
メール



20

BCF

バルクヘッドコネクター
フィーメール



28

BU

バルクヘッドユニオン



32

BF

バルクヘッドフィーメール



41

<p>サーモカップル用 CM-BT コネクターメール (穴貫通)</p>  <p>19</p>	<p>ゲージ接続用 CF コネクターフィーメール</p>  <p>27</p>	<p>チューブのキャップ、ポートのプラグ用 CP PL キャップ プラグ</p>  <p>42</p>
<p>ポート接続用 PC RPC ポートコネクター レデュースング ポートコネクター</p>  <p>43</p>	<p>パイプとの突き合せ溶接用 BWCM BWLM 突き合わせ溶接コネクター 突き合わせ溶接エルボ</p>  <p>44 45</p>	
<p>ポートと管用テーパードネジとの接続用 AM AF チューブアダプターメール チューブアダプター フィーメール</p>  <p>46 47</p>	<p>予備品 FF FR N フロントフェラル リアフエラル ナット</p>  <p>48</p>	<p>樹脂チューブ用 INS INS インサート1 インサート2</p>  <p>49</p>

注文方法

- カタログの型番でご指定下さい。
- 流体、圧力、温度などの条件もお知らせ下さい。
- カタログに載っていないサイズ(φ 2、φ 3/16、φ 16 など)につきましては弊社営業部までお問い合わせ下さい。

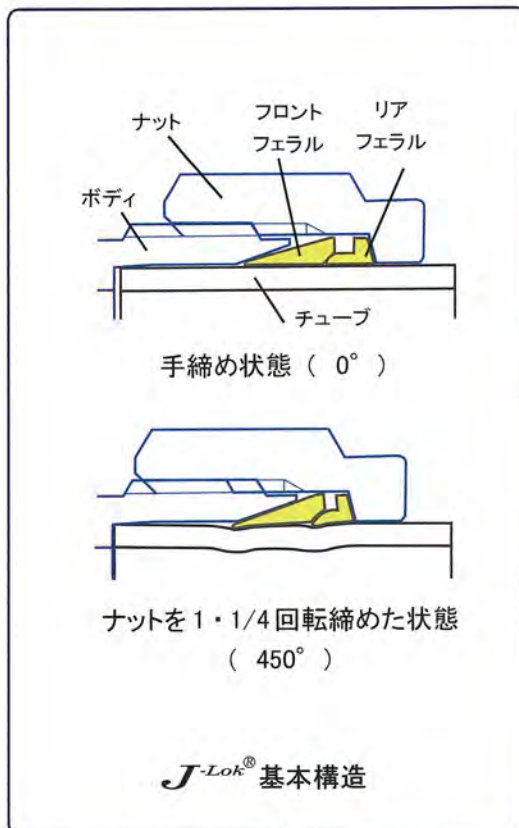
品名または 型名	使用管外径	管用ねじ サイズ	材質	流体	圧力	温度
-------------	-------	-------------	----	----	----	----

型番不明の時は、こちらの内容をお知らせ下さい。

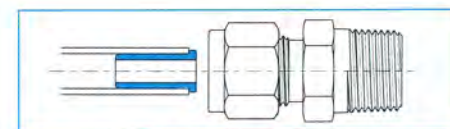
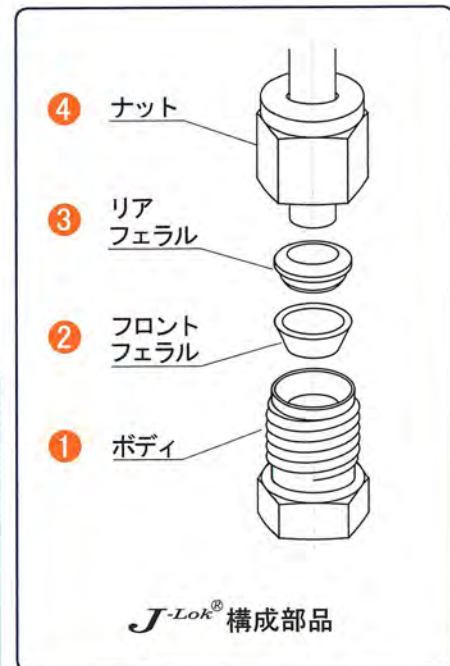
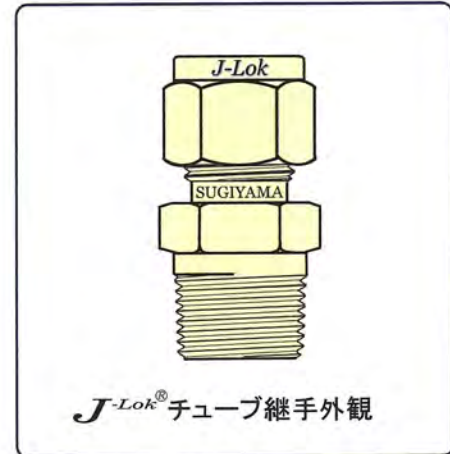
J-Lok[®]についてJ-Lok[®]の特長

Sugiyama はステンレス (SUS316) 製継手をはじめ、チタンやジルカロイ、合金 C-276、合金 600、などの特殊金属継手や PEEK、PTFE などの樹脂継手を分析、半導体・液晶、環境、エネルギーなどの先端分野に多く供給してまいりました。その中でも、J-Lok[®] チューブ継手は弊社製品の中核を担う高性能商品です。特長は下記の通りです。

- J-Lok[®] チューブ継手は4つの構成部品からできています。
 - ① (継手)ボディ
 - ② フロントフェラル
 - ③ リアフェラル
 - ④ ナット
- チューブをナットからボディに差し込み、レンチでナットを 1・1/4 回転させるだけで高気密な接続が可能です。
- 繰り返しの脱着が可能です。
- チューブにフレア、溶接、ねじりなどの特別な加工を施さず、継手にチューブを差し込んでナットを回すだけで簡単に配管ができます。



- フェラルを二重にしている二重リングタイプなのでナットのねじ回転によるねじれをチューブに伝えにくくなっています。(連れ回り防止機能)
- 樹脂チューブを接続する場合には、チューブ内径に合わせたインサートを差し込むことにより、高いシール性を得ることができます。(樹脂チューブ配管のしかたはPage11参照)



インサートを使用した樹脂配管

● リアフェラルを特殊硬化：

リアフェラルの硬化はフロントフェラルのシール性能、リアフェラルのチューブ保持力を左右する重要なファクターです。しかし、熱処理による硬化方法はステンレス材の耐食性を損ない、さびの発生を助長してしまいます。(右写真参照) *J-Lok*[®] チューブ継手は日米特許の特殊処理方法(J処理)で、リアフェラルを硬化し、ステンレス材が本来持つ耐食性を損なわずに、リアフェラルの働きを十分に行うように作られています。

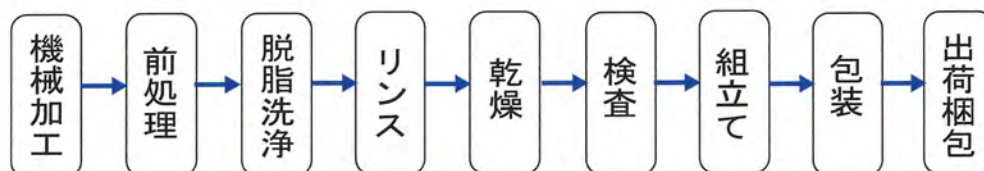


熱処理したリアフェラルによるさびの発生例

● オイルフリーが標準仕様：

クリーンな状況でお使いいただけるよう、脱脂洗浄を行い、オイルフリー(接液・接ガス部)を標準仕様としています。さらにオプション*で、フル洗浄やガスバリア/静電防止梱包などの仕様にも対応しています。

*オプションの洗浄仕様につきましては弊社営業部までお問い合わせ下さい。



● 厳しい品質管理と環境への優しい配慮：

下記品質及び環境マネジメントシステムの認証を取得し、グローバルな基準で「ものづくり」を行なっています。

品質マネジメントシステム ISO9001:2008

環境マネジメントシステム ISO14001:2004



J-Lok[®] 耐圧試験

● 特殊金属(レアメタル)製品の製作：

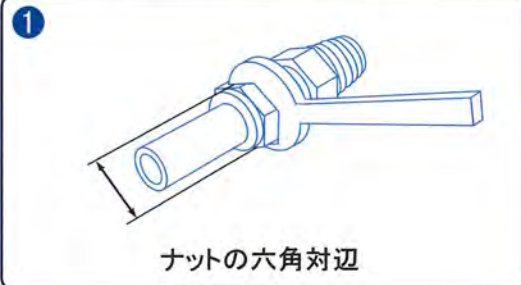
ステンレス以上の耐食性・耐熱性など厳しい仕様が求められる業種において、特殊金属の継手・バルブを製作いたします。(受注生産：Page16④参照)



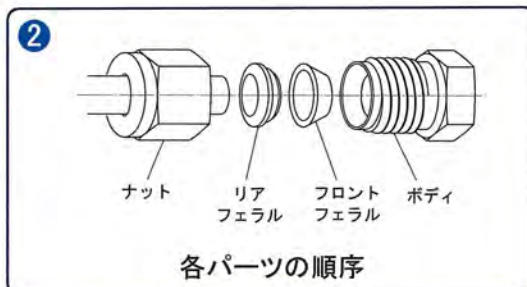
特殊金属による
J-Lok[®] バルブ製作例

注意 J-Lok[®]を正しくお使いいただくための注意ポイント

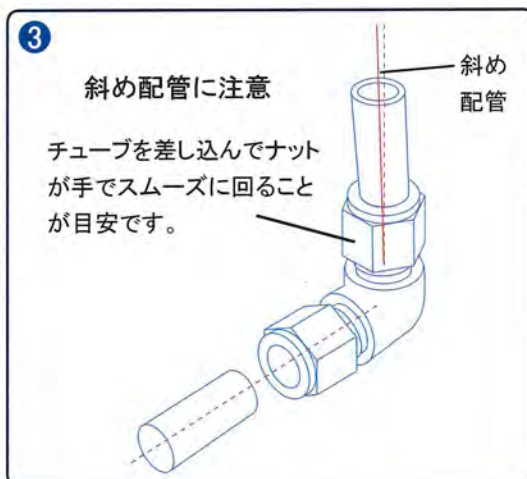
① 締め付けに使用するレンチは継手ボディあるいはナットの六角対辺サイズに合ったものをお使い下さい。



② 使用する前に継手を分解した場合は、各パーツを右図の順序で正しく組み込んでからお使い下さい。又、その際各パーツにキズや汚れの付着がないことを確認して下さい。(リアフェラルの向きにご注意下さい)



③ 継手ボディにチューブが斜めに差し込まれないよう、ボディとチューブの心合わせをして下さい。



④ 締め付けが困難な狭い場所や高い場所での配管は、締め付けが容易な場所で継手の仮締めを行ってから本締めして下さい。(詳細は Page12 ~ 13 参照)

⑤ ステンレスチューブ (BA 管・EP 管) の選定にあたっては下記のことにご留意して下さい。

1. 高品質の焼きなましシームレスチューブをご使用下さい。(溶接チューブのセミシームレスチューブは使用しないで下さい。)(Page 51 参照)
2. チューブの硬度がHRB90(ロックウェル硬さ)以下(推奨HRB80程度)のものをご使用下さい。
3. チューブの曲げ加工はステンレス用チューブベンダーをご使用下さい。

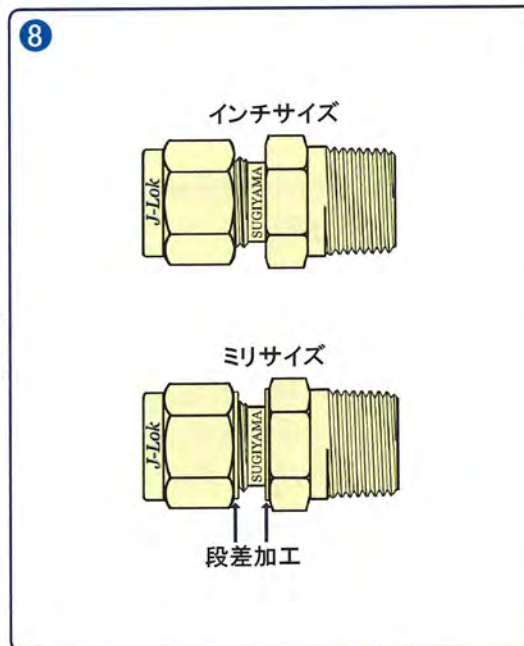
⑥ チューブはステンレス用のチューブカッターで切断面が軸心に直角になるように切断して下さい。切断後、バリを取り除いて下さい。



⑦ フェラルが締め込まれる部分のチューブ外表面に深いキズ、チューブ切断面に变形やゆがみがないことを確認して下さい。

⑧ インチサイズとミリサイズとでは外観上違いがあります。

- J-Lok[®] チューブ継手は、インチサイズとミリサイズとの外観の識別を容易にするため、形状を少し変えています。ミリサイズは、ナットやストレートボディの六角部分に段差をつけインチサイズと区別しています。(インチ×ミリ異径の継手の場合も同様です。)

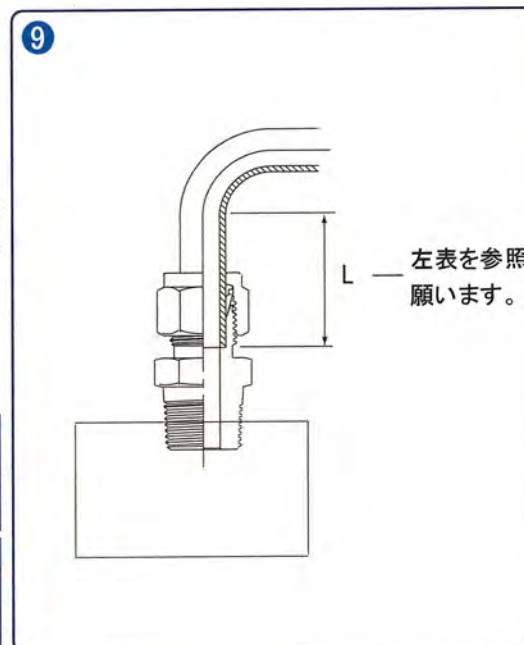


⑨ 適切な直管部Lを設けて下さい。

- 継手の近くでチューブを曲げて使用する際には、必ず継手の突き当たり部分から曲げはじめの間に最小限の「推奨直管部長さ」を設けて下さい。やむを得ずさらに短くする場合には、「直管部限界長さ」を設けて下さい。

		インチサイズチューブ							
		1/16inch	1/8inch	1/4inch	3/8inch	1/2inch	3/4inch	1inch	
L	推奨直管部長さ	13	18.5	21	24	30.5	32	38.5	
	直管部限界長さ	11	16	17.5	19.5	25	26.5	33	

		ミリサイズチューブ							
		3mm	4mm	6mm	8mm	10mm	12mm	14mm	
L	推奨直管部長さ	19	19	21	22	25	29	31	
	直管部限界長さ	16	16	17	18.5	21.5	24	25	



性能試験

J-Lok® 継手は広範囲な使用用途と過酷な使用条件を考慮して設計されています。そのため、各種性能試験を実施しています。

耐食試験

JIS-Z-2371「塩水噴霧試験方法」に準拠し、リアフェラルに塩水を噴霧し24時間放置する耐食試験を行った。その結果、J処理されているフェラルにさびは認められなかった。（熱処理されたフェラルは赤茶色のさびが発生した。）



繰り返し結合試験 / 耐圧試験

継手の組立・分解を5回繰り返した上で、使用管の定格圧力*の2倍の水圧を加え、漏れ・その他の異常がないことを確認した。この作業を1サイクルとし、合計5サイクル繰り返し、漏れ・その他の異常がないことを確認した。さらに管の定格圧力を4倍まで昇圧した。その結果、漏れ・その他の異常は認められなかった。「繰り返し結合試験」に使用した試験片を用い、管が破裂するまで昇圧した。その結果、管の抜け・漏れ・その他の異常は認められなかった。



耐振動試験

継手を固定し、圧縮空気で1MPaに加圧した。管の固定端に、曲げ応力98.1N/mm²以上が生じるように、1000万回振動を加えた。その結果、漏れ・その他の異常は認められなかった。さらに同条件で、25MPaで試験したが異常は認められなかった。



真空気密試験 / 加熱急冷時気密試験

ヘリウムリークディテクタを使用し、「真空吹き付け法」により検出感度 $1 \times 10^{-9} \text{Pa} \cdot \text{m}^3/\text{s}$ レンジで測定した。その結果、漏れは検出感度以下であった。

「真空気密試験」に使用した試験片・試験装置を使用し、継手をヒーターで150°C以上、ドライアイスで-30°C以下の温度変化を与え、昇温時、冷却時共に検出感度 $1 \times 10^{-9} \text{Pa} \cdot \text{m}^3/\text{s}$ レンジで測定した。その結果、漏れは検出感度以下であった。



引張り試験

管の両端に継手を取り付け、継手の引張り試験を行った。結果は以下のとおりであった。

チューブ寸法	最大引張り荷重
OD 6 × T1.0	7,400 N 以上
OD 8 × T1.0	9,600 N 以上
OD12 × T1.0	13,200 N 以上



対衝撃圧力試験

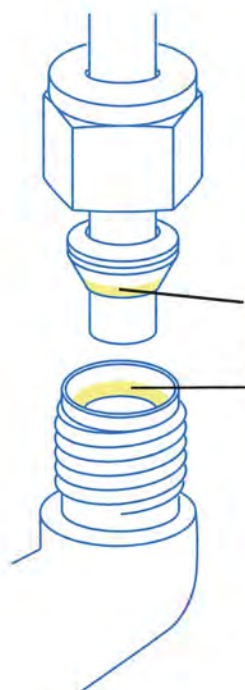
写真のような衝撃圧力を発生させるマニホールドに継手をつけ、定格圧力25MPaにて70cpmで20万サイクルまで試験した。その結果、漏れ・その他の異常は認められなかった。（ピーク圧力32.6MPa）



* 定格圧力=使用限度圧力 (Page51 参考 参照)

■ J-Lok[®]のシール性能

前項の「J-Lok[®]を正しくお使いいただくための注意ポイント」(Page6-7)を守っていただくことにより、右図のような正しいシール面が形成されます。このメタルタッチの均一なシール面形成により、高温、高圧下でも漏れがなく、脱着可能な接続ができます。



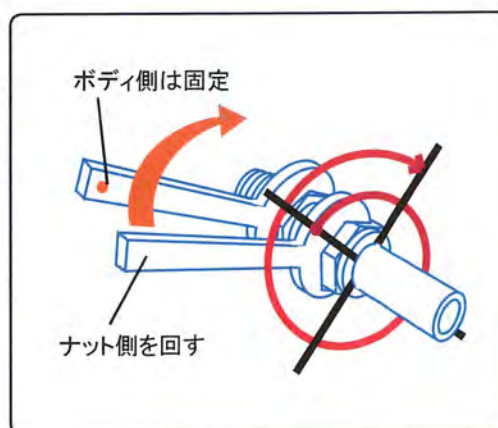
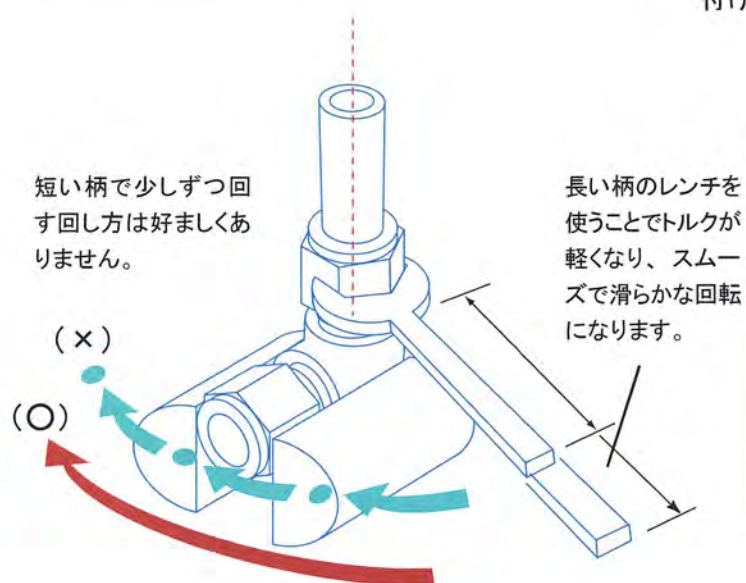
重要

フロントフェラルとボディテーパ部円周上に360°均一な当たり面が形成されていることが重要です。

■ レンチの使い方

万力(バイス)を使い、ボディ側をしっかり固定してナットが回せる環境がベストで、正しいシール面が形成しやすくなります。

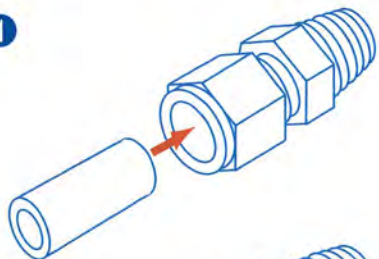
しかしながら、現場の配管ではレンチ2個で締め付けなければならないことも多いと思われます。2個のレンチで締め付ける際は、継手ボディをレンチで固定してから、もう一方のレンチでナットを締め付けて下さい。(ボディ側を回さないこと)



■ 締め付け方法 (標準本締め)

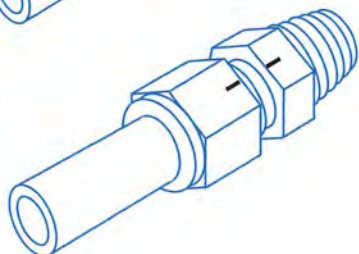
ステンレスチューブ

①



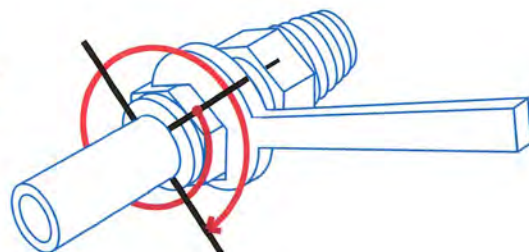
ナットとフェラルがセットされた継手に、接続するチューブを突き当たりまで差し込み、指でナットを回らなくなるまで締めて下さい。(指締め)

②



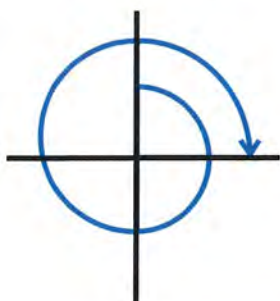
ナットと継手ボディに図のような基準のマークをつけて下さい。

③



継手本体をレンチでしっかりと固定し、マークを基準(0°)としてもう一方のレンチでナットを1・1/4回転(360°+90°)回して下さい。(Page9 参照)

1・1/4 回転(360°+90°)

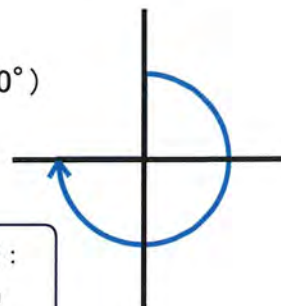


チューブ外径：
1/4, 3/8, 1/2inch
3/4, 1inch
6, 8, 10mm
12, 14mm

注意

小口径継手(1/16, 1/8inch 及び 2, 3, 4mm)に関しては指締め後 3/4 回転で締め付けて下さい。

3/4 回転 (270°)



チューブ外径：
1/16, 1/8inch
2, 3, 4mm

■ インサートを使った締め付け方法

樹脂チューブ



インサート 1



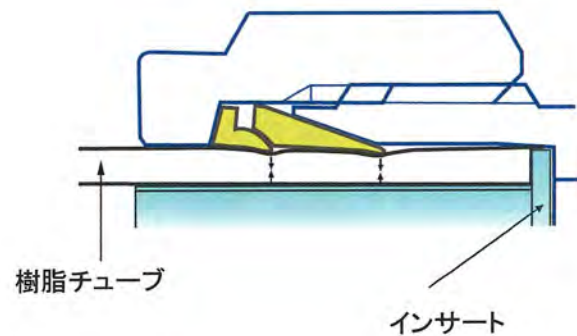
インサート 2

J-Lok[®] インサートは、PFAなどのフッ素チューブやナイロンチューブに差し込んで、フェラルがチューブをつぶさないように内側から樹脂チューブをサポートする部品です。チューブの内・外径に合わせたサイズのものをお選び下さい。

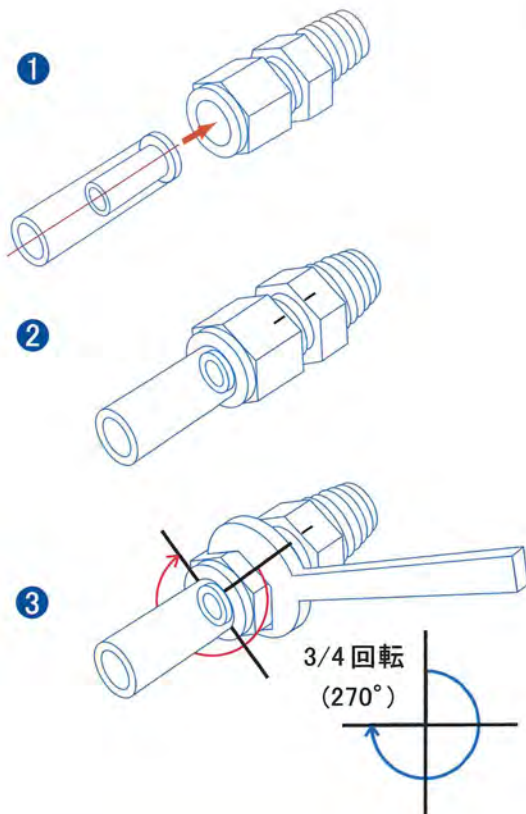
インサート1は棒状、インサート2は竹の子状になっています。



樹脂チューブに差し込んで使います。
チューブ内・外径に合うものをお選び下さい。



■ 樹脂チューブの締め付け方法



ナットとフェラルがセットされた継手に、接続するチューブを突き当たりまで差し込み、指でナットを回らなくなるまで締めて下さい。(指締め)

ナットと継手ボディに図のような基準のマークをつけて下さい。

継手本体をレンチでしっかりと固定しマークを基準(0°)としてもう一方のレンチでナットを3/4～1回転で締め付けて下さい。

小口径継手(1/16、1/8inch及び2、3、4mm)は指締め後1/2～3/4回転で締め付けて下さい。

注意

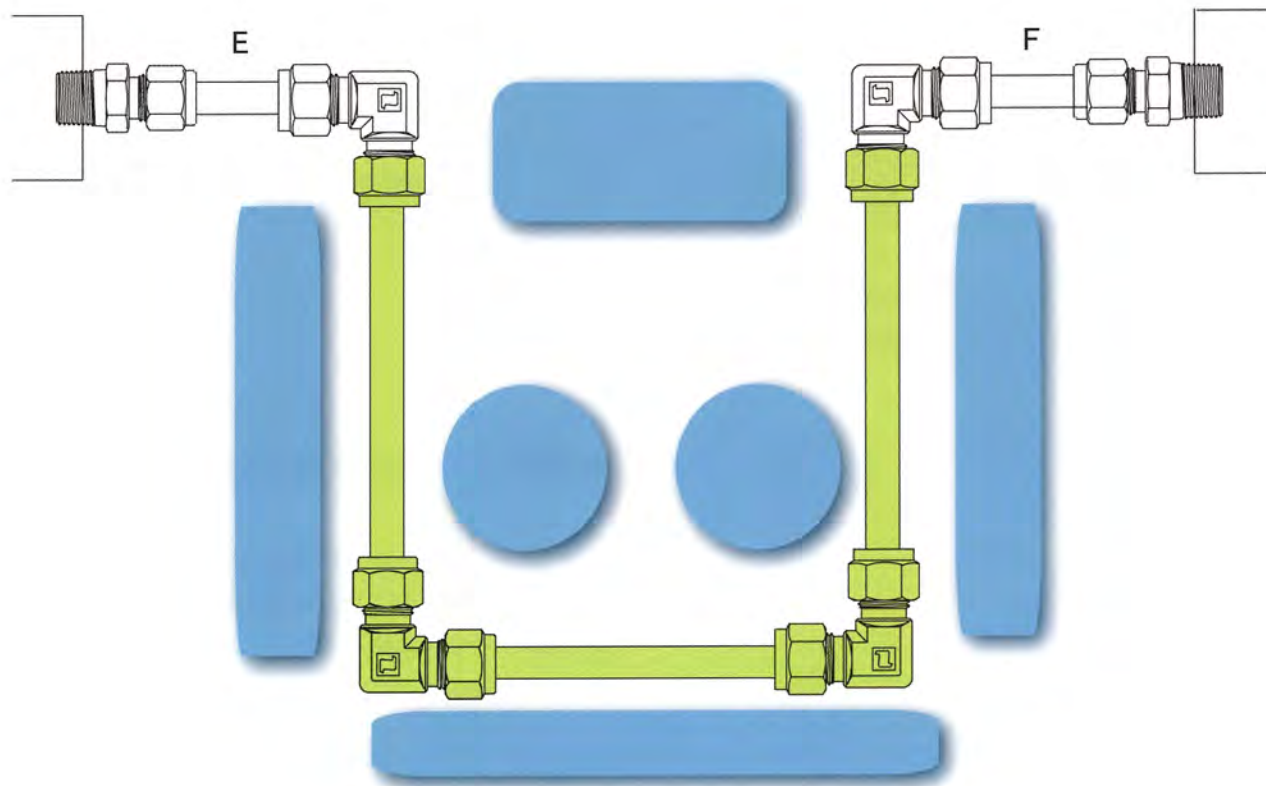
樹脂チューブはメーカーやロットの違いによるバラつきがありますので締め付け後はリーク試験をして締め付け具合を確認して下さい。

■ 狭いスペースでの配管のしかた **仮締め+再締め付け**

装置内部などの配管は省スペース化が進んでいるため、狭い場所に配管しなければならないことも多くあります。

下図の場合、障害物（みずいろ部分）をよけながら、配管しなければなりません。締めにくい場所で斜め配管によるフェラルの片利きを最小限に抑えるため、いったんきみどり部分をレンチが十分に回せる広い場所で施工し、AとBのナットを再締め付けして配管を完成させる方法があります。

この場合AとBは仮締めした後緩め、最終取付け場所に移動して本締めを行って下さい。CとDの継手は初めから本締めして下さい。



A : 仮締め



C : 本締め

B : 仮締め

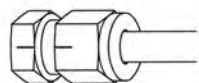


D : 本締め

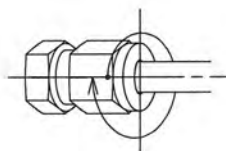
AとBは仮締め後、緩める。はずしたエルボ本体は先にE、Fに配管する。

CとDは初めから本締めして下さい。

仮締めをする

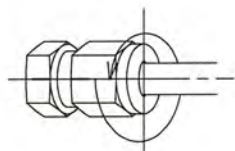


指締め後、基準マークを継手のナットと本体につけて下さい。(0°)



基準マークからレンチで1回転回して締め付けて下さい。(仮締め)

ナットを緩める



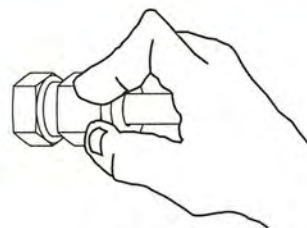
レンチでナットを反時計回りに回し、ナットを緩めて下さい。



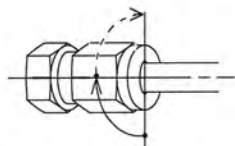
フェラルと継手本体の当たり面の状態を確認して下さい。(=360° きれいに面で密着した跡ができていることを確認して下さい。)

*継手の反対側がフリーの状態で締め込む仮締めは、斜め配管のような横テンションがかからない好条件下であらかじめフェラルと継手本体のシール性を確保する働きがあります。

再締め付けをする
(本締め)



指でナットが回らなくなるまで締めて下さい。(指締め)



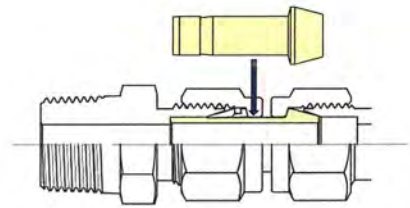
指締め位置から 90° ~ 180° 程度一気にレンチで締め付けて下さい。

90° ~ 180°

*BA管使用時のナットの戻り角度は約90°ですが、チューブの硬度・寸法・継手のロットで多少変化します。

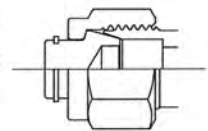
■ ポートコネクターの締め付け方法

- 1 接続しようとする J-Lok® ポート的一方からナット及びフェラルを取り外します。
- 2 取り外したポートにポートコネクターのフェラル部分を押し当てて外したナットを再び取り付けて指締めします。
- 3 指締め後レンチなどで1/4回転締めます。(チューブ外径が1/16、1/8inch及び2、3、4mmの継手は指締め後1/8回転締めて下さい。)
- 4 ナット、フェラルが装着されているもう一方のポートコネクターのチューブ部分を突き当たりまで差し込みナットを指でしっかり締めた後レンチで1・1/4回転締めて下さい。(チューブ外径が1/16、1/8inch及び2、3、4mmの継手は指締め後3/4回転締めて下さい。)



■ プラグの締め付け方法

フェラルを J-Lok® ポートに取り付ける場合には、ナットを指でしっかりと締めた位置から1/4回転締めて下さい。(チューブ外径が1/16、1/8inch及び2、3、4mmの継手は指締め後1/8回転締めて下さい。)



■ バルクヘッドリテーナー

バルクヘッドリテーナーはバルクヘッド継手のパネル取り付け作業を補助する部品です。

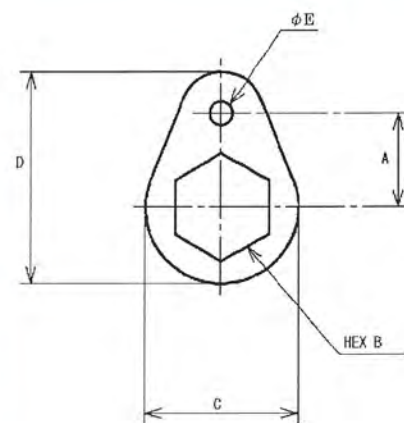
PART NO.	A (mm)	B (mm)	C (mm)	D (mm)	E (mm)	板厚 (mm)
J-RT-HEX16-S	16	16	26	36	4.0	3.0
J-RT-HEX19-S	19	19	32	44	4.0	3.0
J-RT-HEX24-S	24	24	38	53	5.5	3.0

材質：ステンレス(HEX24用のリベットはFe+Niメッキになります。)



各リテーナーに対応する J-Lok® は下記の通りです。

J-RT-HEX16-S	J-RT-HEX19-S	J-RT-HEX24-S
J-1/4BU-S	J-3/8BU-S	J-1/2BU-S
J-6BU-S	J-3/8BCM4-S	J-12BU-S
J-1/4BCM2-S	J-3/8BCM6-S	J-1/2BCM8-S
J-1/4BCM4-S	J-1/8BCF4-S	J-12BCM6-S
J-1/4BCF2-S	J-1/4BCF4-S	J-12BCF6-S
J-6BCF2-S	J-3/8BCF2-S	J-1/2BR1/2-S
J-1/4BR1/4-S	J-3/8BCF4-S	
	J-6BCF4-S	
	J-3/8BR3/8-S	

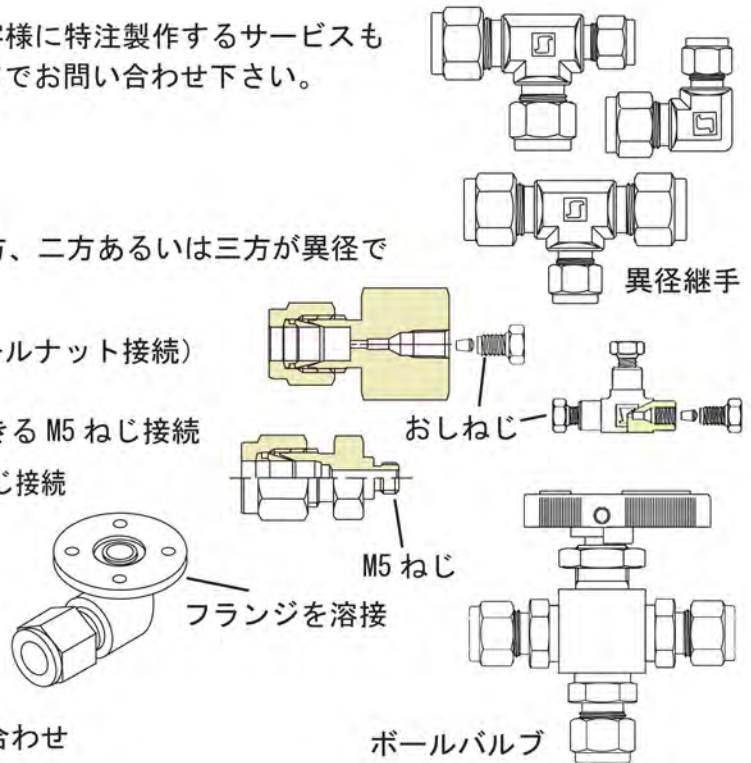


■ 特殊継手について

弊社では特殊形状の継手をご希望のお客様に特注製作するサービスも承っております。お気軽に弊社営業部までお問い合わせ下さい。

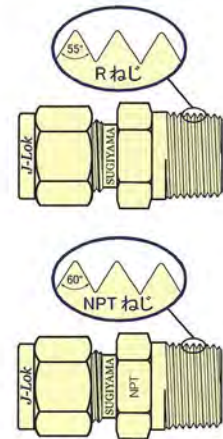
特殊形状継手の例

- エルボ・ティー・クロスのうち、一方、二方あるいは三方が異径でカタログ記載のサイズ以外のもの
- 1/16inch めす型継手(おしねじ=メールナット接続)
- 小型の電磁弁や減圧弁などに接続できる M5 ねじ接続
その他 (G、ユニファイ) のストレートねじ接続
- 特殊フランジ × エルボ
特殊フランジ × ストレート
- 特殊材質 (下記) の継手、チューブ
- バルブ、ラインフィルターとの組み合わせ



■ ねじについて

- RねじとNPTねじ :
管用テーパねじ。RねじとNPTねじには互換性がありません。
ねじにはシールテープなどのシール剤が必要です。
- Rねじ (JIS B0203, ISO7/1 など) :
管用テーパねじ。ねじ山の角度 55°。おねじがR、めねじはRc。
- NPTねじ (ANSI/ASME B1. 20. 1) :
アメリカ管用テーパねじ。ねじ山の角度 60°。



■ 材料の呼称について

ハステロイやインコネルは合金の商標であり、材料の一般名ではありません。しかしながら商品名が有名になり一般名化しているため、相当品をこの名称で呼ぶ場合が増えていきます。

弊社のカタログでは下記の対照表に基づき、呼び名は相当品を含めて一般名で表記することにしました。(下記「弊社カタログ名称」参照)

名称	カテゴリー	商標保有会社	弊社カタログ名称	材質略号
ハステロイC276 (商標)	合金	Haynes International	合金C276	HC
インコネル600 (商標)	合金	Special Metals Corp.	合金600	IC
モネル400 (商標)	合金	Special Metals Corp.	合金400	MO
チタン	純金属	-	チタン	TI
タンタル	純金属	-	タンタル	TA
ジルカロイ	合金	-	ジルカロイ	ZRY
ジルコニウム	純金属	-	ジルコニウム	ZR



型番について

J-Lok® チューブ継手の型番は、下記の規則に従っています。



① 使用管外径

お使いになるチューブ外径の数値をそのまま使用して下さい。

インチサイズチューブ							
管外径	1/16inch	1/8inch	1/4inch	3/8inch	1/2inch	3/4inch	1inch
略号	1/16	1/8	1/4	3/8	1/2	3/4	1

ミリサイズチューブ									
管外径	2mm	3mm	4mm	6mm	8mm	10mm	12mm	14mm	16mm
略号	2	3	4	6	8	10	12	14	16

② 型名略号

継手早見表 (Page2 ~ 3) を参照し、型名の略号を使用してください。

③ 管用ねじ略号

分母を16とした時の分子の数値を使用します。(例) R1/8 = 2/16 → 2

管用テーパねじ			アメリカ管用ねじ		管用平行ねじ		
ねじの呼び		略号	ねじの呼び	略号	ねじの呼び		略号
JIS B 0203 (1966)	JIS B 0203 (1982)			NPT1/8	2N	JIS B 0202 (1966)	
PT1/8	R(Rc)1/8	2	NPT1/4	4N	PF1/8	G1/8	2F
PT1/4	R(Rc)1/4	4	NPT3/8	6N	PF1/4	G1/4	4F
PT3/8	R(Rc)3/8	6	NPT1/2	8N	PF3/8	G3/8	6F
PT1/2	R(Rc)1/2	8			PF1/2	G1/2	8F

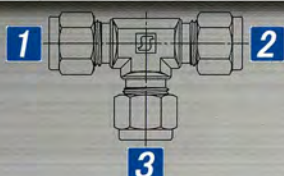
R はテーパおねじ
Rc はテーパめねじ

NPT について
NPT はアメリカ管用テーパねじで、JIS や ISO の管用テーパねじ (R, Rc) と互換性はありません。NPT をご注文の場合にはねじの略号のあとに N をつけて下さい。
(例) NPT1/4 の場合 ⇒ J-6CM4N-S

④ 材質略号

標準材質	
材質	略号
SUS316	S

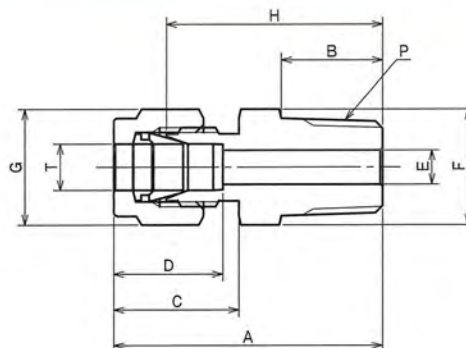
特注材質			
材質	略号	材質	略号
真ちゆう	B	合金600	IC
SUS316L	SL	合金400	MO
チタン	TI	ジルカロイ	ZRY
合金C-276	HC	タンタル	TA



ティーは左図のような順番で型名を決めています。

(例) **1 2 3** **1** **2** **3**
 6 T T M 4 ⇒ φ6 × φ6 × R1/4
 6 T M T 4 ⇒ φ6 × R1/4 × φ6

CM コネクターメール (インチ)
CONNECTOR MALE



●コネクターメール (インチ) :
インチ外径チューブとISO管用テーパめねじとの接続用

PART NO.	TUBE OD T (inch)	THREAD P ISO R	A (mm)	B (mm)	C (mm)	D (mm)	E (mm)	六角二面幅		H (mm)
								F (mm)	G (mm)	
J-1/16CM1-S	1/16	1/16	26.1	9.7	10.9	8.7	1.3	12	8	22.2
J-1/16CM2-S	1/16	1/8	26.1	9.7	10.9	8.7	1.3	12	8	22.2
J-1/16CM4-S	1/16	1/4	31.1	14.2	10.9	8.7	1.3	14	8	27.2
J-1/16CM6-S	1/16	3/8	31.6	14.2	10.9	8.7	1.3	18	8	27.7
J-1/8CM2-S	1/8	1/8	30.4	9.7	15.2	12.7	2.5	12	12	23.9
J-1/8CM4-S	1/8	1/4	35.4	14.2	15.2	12.7	2.5	14	12	28.9
J-1/8CM6-S	1/8	3/8	35.9	14.2	15.2	12.7	2.5	18	12	29.4
J-1/8CM8-S	1/8	1/2	41.2	19	15.2	12.7	2.5	22	12	34.7
J-1/4CM2-S	1/4	1/8	32.9	9.7	17.7	15.3	4.8	14	14	25.5
J-1/4CM4-S	1/4	1/4	37.9	14.2	17.7	15.3	4.8	14	14	30.5
J-1/4CM6-S	1/4	3/8	38.4	14.2	17.7	15.3	4.8	18	14	31
J-1/4CM8-S	1/4	1/2	43.7	19	17.7	15.3	4.8	22	14	36.3
J-1/4CM12-S	1/4	3/4	46.2	19	17.7	15.3	4.8	27	14	38.8
J-3/8CM2-S	3/8	1/8	35.4	9.7	19.2	16.9	4.8	16	17	28.1
J-3/8CM4-S	3/8	1/4	39.9	14.2	19.2	16.9	7.1	16	17	32.6
J-3/8CM6-S	3/8	3/8	39.9	14.2	19.2	16.9	7.1	18	17	32.6
J-3/8CM8-S	3/8	1/2	45.2	19	19.2	16.9	7.1	22	17	37.9
J-3/8CM12-S	3/8	3/4	47.7	19	19.2	16.9	7.1	27	17	40.4
J-1/2CM2-S	1/2	1/8	38.7	9.7	22	22.8	4.8	22	22	28.6
J-1/2CM4-S	1/2	1/4	43.2	14.2	22	22.8	7.1	22	22	33.1
J-1/2CM6-S	1/2	3/8	43.2	14.2	22	22.8	9.5	22	22	33.1
J-1/2CM8-S	1/2	1/2	48	19	22	22.8	10.4	22	22	37.9
J-1/2CM12-S	1/2	3/4	50.5	19	22	22.8	10.4	27	22	40.4
J-1/2CM16-S	1/2	1	57	24	22	22.8	10.4	35	22	46.9
J-3/4CM4-S	3/4	1/4	45.6	14.2	21.9	24.3	7.1	27	29	35.6
J-3/4CM6-S	3/4	3/8	45.6	14.2	21.9	24.3	9.5	27	29	35.6
J-3/4CM8-S	3/4	1/2	50.4	19	21.9	24.3	12	27	29	40.4
J-3/4CM12-S	3/4	3/4	50.4	19	21.9	24.3	15.8	27	29	40.4
J-3/4CM16-S	3/4	1	56.9	24	21.9	24.3	15.8	35	29	46.9
J-1CM6-S	1	3/8	52.9	14.2	26.7	31.5	9.5	35	38	40.5
J-1CM8-S	1	1/2	57.7	19	26.7	31.5	12	35	38	45.3
J-1CM12-S	1	3/4	57.7	19	26.7	31.5	15.8	35	38	45.3
J-1CM16-S	1	1	62.7	24	26.7	31.5	22.4	35	38	50.3

■標準品:在庫品、欠品時納期 7~14日

■標準標準品:ご注文後14~21日

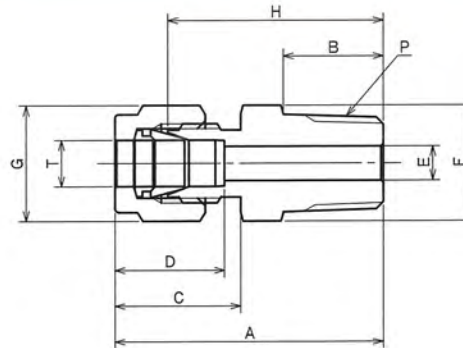
■寸法は最小穴径ですが、ねじ側の穴径が大きい場合もあります。

■納期について:納期は目安とお考え下さい。在庫の詳細に関しましては、ご面倒でもその都度弊社営業部にお問い合わせ下さい。

■NPTについて: NPTはアメリカ管用テーパねじで、JISやISOの管用ねじ(R、Re)と互換性はありません。NPTをご注文の場合にはねじの略号のあとにNをつけて下さい。(例) NPT1/4の場合⇒J-6CM4N-S (Page16参照)

■Gについて: 管用平行ねじ(G)を持つ継手は、ゲージ用コネクターフィーメール以外は特注となります。詳しくは営業部までお問い合わせ下さい。

CM コネクターメール (ミリ)
CONNECTOR MALE



● コネクターメール (ミリ) :
ミリ外径チューブとISO管用テーパめねじとの接続用

PART NO.	TUBE OD T (mm)	THREAD P ISO R	A (mm)	B (mm)	C (mm)	D (mm)	E (mm)	六角二面幅		H (mm)
								F (mm)	G (mm)	
J-3CM2-S	3	1/8	30.3	9.7	15.1	12.7	2.5	12	12	23.9
J-3CM4-S	3	1/4	35.3	14.2	15.1	12.7	2.5	14	12	28.9
J-4CM2-S	4	1/8	31.1	9.7	15.9	13.5	2.5	12	12	24.8
J-4CM4-S	4	1/4	36.1	14.2	15.9	13.5	2.5	14	12	29.8
J-6CM2-S	6	1/8	32.8	9.7	17.6	15.2	4.8	14	14	25.5
J-6CM4-S	6	1/4	37.8	14.2	17.6	15.2	4.8	14	14	30.5
J-6CM6-S	6	3/8	38.3	14.2	17.6	15.2	4.8	18	14	31
J-6CM8-S	6	1/2	43.6	19	17.6	15.2	4.8	22	14	36.3
J-8CM2-S	8	1/8	34.2	9.7	18.5	16.2	4.8	15	16	26.8
J-8CM4-S	8	1/4	38.7	14.2	18.5	16.2	6.4	15	16	31.3
J-8CM6-S	8	3/8	39.2	14.2	18.5	16.2	6.4	18	16	31.8
J-8CM8-S	8	1/2	44.5	19	18.5	16.2	6.4	22	16	37.1
J-10CM2-S	10	1/8	36.1	9.7	19.4	17.1	4.8	18	19	28.6
J-10CM4-S	10	1/4	40.6	14.2	19.4	17.1	7.1	18	19	33.1
J-10CM6-S	10	3/8	40.6	14.2	19.4	17.1	8	18	19	33.1
J-10CM8-S	10	1/2	45.4	19	19.4	17.1	8	22	19	37.9
J-12CM4-S	12	1/4	43.1	14.2	21.9	22.7	7.1	22	22	33.1
J-12CM6-S	12	3/8	43.1	14.2	21.9	22.7	9.5	22	22	33.1
J-12CM8-S	12	1/2	47.9	19	21.9	22.7	9.5	22	22	37.9
J-14CM4-S	14	1/4	44.1	14.2	21.9	24.3	7.1	24	25	34.1
J-14CM6-S	14	3/8	44.1	14.2	21.9	24.3	9.5	24	25	34.1
J-14CM8-S	14	1/2	48.9	19	21.9	24.3	11.1	24	25	38.9

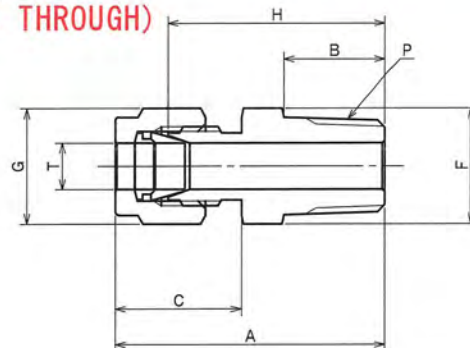
標準品: 在庫品、欠品時納期 7~14日

準標準品: ご下命後14~21日

E寸法は最小穴径ですが、ねじ側の穴径が大きい場合もあります。

■ 製品改良に伴い、カタログ記載の数値を予告なく変更することがあります。
■ このカタログ寸法はステンレス (SUS316) 継手の寸法表です。その他の材質をご注文の場合には営業部までお問い合わせ下さい。

CM-BT コネクターメール (穴貫通) CONNECTOR MALE (BORE THROUGH)



●コネクターメール (穴貫通) :
インテ外径チューブとISO管用テーパめねじとの接続用

PART NO.	TUBE OD T (inch)	THREAD P ISO R	A (mm)	B (mm)	C (mm)	六角二面幅		H (mm)
						F (mm)	G (mm)	
J-1/8CM2-S-BT	1/8	1/8	30.4	9.7	15.2	12	12	23.9
J-1/8CM4-S-BT	1/8	1/4	35.4	14.2	15.2	14	12	28.9
J-1/8CM6-S-BT	1/8	3/8	35.9	14.2	15.2	18	12	29.4
J-1/8CM8-S-BT	1/8	1/2	41.2	19	15.2	22	12	34.7
J-1/4CM2-S-BT	1/4	1/8	32.9	9.7	17.7	14	14	25.5
J-1/4CM4-S-BT	1/4	1/4	37.9	14.2	17.7	14	14	30.5
J-1/4CM6-S-BT	1/4	3/8	38.4	14.2	17.7	18	14	31
J-1/4CM8-S-BT	1/4	1/2	43.7	19	17.7	22	14	36.3
J-1/4CM12-S-BT	1/4	3/4	46.2	19	17.7	27	14	38.8
J-3/8CM6-S-BT	3/8	3/8	39.9	14.2	19.2	18	17	32.6
J-3/8CM8-S-BT	3/8	1/2	45.2	19	19.2	22	17	37.9
J-3/8CM12-S-BT	3/8	3/4	47.7	19	19.2	27	17	40.4
J-1/2CM8-S-BT	1/2	1/2	48	19	22	22	22	37.9
J-1/2CM12-S-BT	1/2	3/4	50.5	19	22	27	22	40.4
J-1/2CM16-S-BT	1/2	1	57	24	22	35	22	46.9
J-3/4CM12-S-BT	3/4	3/4	50.4	19	21.9	27	29	40.4
J-3/4CM16-S-BT	3/4	1	56.9	24	21.9	35	29	46.9
J-1CM16-S-BT	1	1	62.7	24	26.7	35	38	50.3

●コネクターメール (穴貫通) :
ミリ外径チューブとISO管用テーパめねじとの接続用

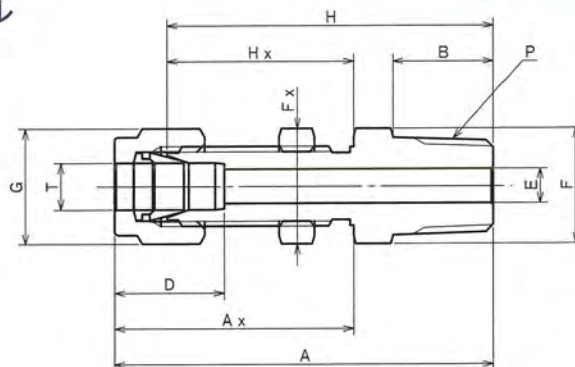
PART NO.	TUBE OD T (mm)	THREAD P ISO R	A (mm)	B (mm)	C (mm)	六角二面幅		H (mm)
						F (mm)	G (mm)	
J-3CM2-S-BT	3	1/8	30.3	9.7	15.1	12	12	23.9
J-3CM4-S-BT	3	1/4	35.3	14.2	15.1	14	12	28.9
J-4CM2-S-BT	4	1/8	31.1	9.7	15.9	12	12	24.8
J-4CM4-S-BT	4	1/4	36.1	14.2	15.9	14	12	29.8
J-6CM2-S-BT	6	1/8	32.8	9.7	17.6	14	14	25.5
J-6CM4-S-BT	6	1/4	37.8	14.2	17.6	14	14	30.5
J-6CM6-S-BT	6	3/8	38.3	14.2	17.6	18	14	31
J-6CM8-S-BT	6	1/2	43.6	19	17.6	22	14	36.3
J-8CM4-S-BT	8	1/4	38.7	14.2	18.5	15	16	31.3
J-8CM6-S-BT	8	3/8	39.2	14.2	18.5	18	16	31.8
J-8CM8-S-BT	8	1/2	44.5	19	18.5	22	16	37.1
J-10CM6-S-BT	10	3/8	40.6	14.2	19.4	18	19	33.1
J-10CM8-S-BT	10	1/2	45.4	19	19.4	22	19	37.9
J-12CM8-S-BT	12	1/2	47.9	19	21.9	22	22	37.9

標準品:在庫品、欠品時納期 7~14日
準標準品:ご注文後14~21日

■NPTについて: NPTはアメリカ管用テーパめねじで、JISやISOの管用めねじ(R、Re)と互換性がありません。NPTをご注文の場合にはねじの略号のあとにNをつけて下さい。(例) NPT1/4の場合⇒J-6CM4N-S (Page16参照)
■Gについて: 管用平行めねじ(G)を持つ継手は、ゲージ用コネクターフィーメール以外は特注となります。詳しくは営業部までお問い合わせ下さい。



BCM バルクヘッドコネクタメール BULKHEAD CONNECTOR MALE



● バルクヘッドコネクタメール：インチ外径チューブとISO管用テーパめねじとの接続用

PART NO.	TUBE OD T (inch)	THREAD P ISO R	A (mm)	Ax (mm)	B (mm)	D (mm)	E (mm)	六角二面幅			H (mm)	Hx (mm)	パネル穴 ドリル サイズ	パネル 最大 肉厚
								F (mm)	Fx (mm)	G (mm)				
J-1/8BCM2-S	1/8	1/8	46.3	31.1	9.7	12.7	2.5	14	14	12	39.8	24.6	8.3	10.9
J-1/8BCM4-S	1/8	1/4	51.3	31.1	14.2	12.7	2.5	14	14	12	44.8	24.6	8.3	10.9
J-1/4BCM2-S	1/4	1/8	48.8	33.6	9.7	15.3	4.8	16	16	14	41.4	26.2	11.5	10.9
J-1/4BCM4-S	1/4	1/4	53.8	33.6	14.2	15.3	4.8	16	16	14	46.4	26.2	11.5	10.9
J-1/4BCM6-S	1/4	3/8	54.3	33.6	14.2	15.3	4.8	18	16	14	46.9	26.2	11.5	10.9
J-3/8BCM2-S	3/8	1/8	53	36.8	9.7	16.9	4.8	19	19	17	45.7	29.5	14.7	12.6
J-3/8BCM4-S	3/8	1/4	57.5	36.8	14.2	16.9	7.1	19	19	17	50.2	29.5	14.7	12.6
J-3/8BCM6-S	3/8	3/8	57.5	36.8	14.2	16.9	7.1	19	19	17	50.2	29.5	14.7	12.6
J-3/8BCM8-S	3/8	1/2	62.8	36.8	19	16.9	7.1	22	19	17	55.5	29.5	14.7	12.6
J-1/2BCM4-S	1/2	1/4	63.1	41.9	14.2	22.8	7.1	24	24	22	53	31.8	19.4	12.9
J-1/2BCM6-S	1/2	3/8	63.1	41.9	14.2	22.8	9.5	24	24	22	53	31.8	19.4	12.9
J-1/2BCM8-S	1/2	1/2	67.9	41.9	19	22.8	10.4	24	24	22	57.8	31.8	19.4	12.9
J-1/2BCM12-S	1/2	3/4	70.4	41.9	19	22.8	10.4	27	24	22	60.3	31.8	19.4	12.9
J-3/4BCM8-S	3/4	1/2	75.8	47.3	19	24.3	12	30	30	29	65.8	37.3	25.8	16.8
J-3/4BCM12-S	3/4	3/4	75.8	47.3	19	24.3	15.8	30	30	29	65.8	37.3	25.8	16.8
J-1BCM16-S	1	1	93.6	57.6	24	31.5	22.4	41	41	38	81.2	45.2	33.7	22.9

● バルクヘッドコネクタメール：ミリ外径チューブとISO管用テーパめねじとの接続用

PART NO.	TUBE OD T (mm)	THREAD P ISO R	A (mm)	Ax (mm)	B (mm)	D (mm)	E (mm)	六角二面幅			H (mm)	Hx (mm)	パネル穴 ドリル サイズ	パネル 最大 肉厚
								F (mm)	Fx (mm)	G (mm)				
J-3BCM2-S	3	1/8	46.2	31	9.7	12.7	2.5	14	14	12	39.8	24.6	8.3	10.9
J-4BCM2-S	4	1/8	46.9	31.7	9.7	13.5	2.5	14	14	12	40.6	25.4	9.9	10.8
J-4BCM4-S	4	1/4	51.9	31.7	14.2	13.5	2.5	14	14	12	45.6	25.4	9.9	10.8
J-6BCM2-S	6	1/8	48.7	33.5	9.7	15.2	4.8	16	16	14	41.4	26.2	11.5	10.9
J-6BCM4-S	6	1/4	53.7	33.5	14.2	15.2	4.8	16	16	14	46.4	26.2	11.5	10.9
J-8BCM2-S	8	1/8	51.6	35.9	9.7	16.2	4.8	18	18	16	44.2	28.5	13.1	12.4
J-8BCM4-S	8	1/4	56.1	35.9	14.2	16.2	6.4	18	18	16	48.7	28.5	13.1	12.4
J-10BCM4-S	10	1/4	58.2	37	14.2	17.1	7.1	22	22	19	50.7	29.5	16.2	12.6
J-10BCM6-S	10	3/8	58.2	37	14.2	17.1	8	22	22	19	50.7	29.5	16.2	12.6
J-12BCM4-S	12	1/4	63	41.8	14.2	22.7	7.1	24	24	22	53	31.8	19.4	12.9
J-12BCM6-S	12	3/8	63	41.8	14.2	22.7	9.5	24	24	22	53	31.8	19.4	12.9
J-12BCM8-S	12	1/2	67.8	41.8	19	22.7	9.5	24	24	22	57.8	31.8	19.4	12.9

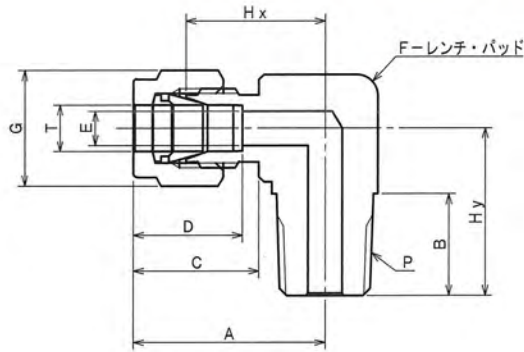
■ 標準品：在庫品、欠品時納期 7~14日
□ 準標準品：ご注文後14~21日

E寸法は最小穴径ですが、ねじ側の穴径が大きい場合もあります。

バルクヘッドリテーナーにつきましてはPage14を参照して下さい。

■ 製品改良に伴い、カタログ記載の数値を予告なく変更することがあります。
■ このカタログ寸法はステンレス (SUS316) 経手の寸法表です。その他の材質をご注文の場合には営業部までお問い合わせ下さい。

LM エルボメール (インチ)
ELBOW MALE



●エルボメール (インチ) : インチ外径チューブとISO管用テーパめねじとの接続用

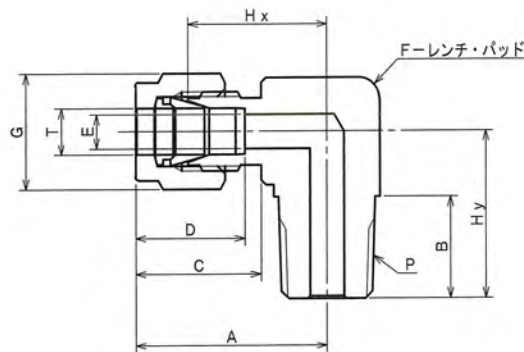
PART NO.	TUBE OD T (inch)	THREAD P ISO R	A (mm)	B (mm)	C (mm)	D (mm)	E (mm)	F (inch)	六角二面幅		Hx (mm)	Hy (mm)
									G (mm)	G		
J-1/16LM1-S	1/16	1/16	19.1	9.7	10.9	8.7	1.3	7/16	8	15.2	17.9	
J-1/16LM2-S	1/16	1/8	19.1	9.7	10.9	8.7	1.3	7/16	8	15.2	17.9	
J-1/8LM1-S	1/8	1/16	23.4	9.7	15.2	12.7	2.5	7/16	12	16.9	17.9	
J-1/8LM2-S	1/8	1/8	23.4	9.7	15.2	12.7	2.5	7/16	12	16.9	17.9	
J-1/8LM4-S	1/8	1/4	24.5	14.2	15.2	12.7	2.5	1/2	12	18	23.5	
J-1/8LM6-S	1/8	3/8	27.2	14.2	15.2	12.7	2.5	11/16	12	20.7	26.2	
J-1/8LM8-S	1/8	1/2	29.2	19	15.2	12.7	2.5	13/16	12	22.7	33	
J-1/4LM2-S	1/4	1/8	27	9.7	17.7	15.3	4.8	1/2	14	19.6	19	
J-1/4LM4-S	1/4	1/4	27	14.2	17.7	15.3	4.8	1/2	14	19.6	23.5	
J-1/4LM6-S	1/4	3/8	29.7	14.2	17.7	15.3	4.8	11/16	14	22.3	26.2	
J-1/4LM8-S	1/4	1/2	31.7	19	17.7	15.3	4.8	13/16	14	24.3	33	
J-1/4LM12-S	1/4	3/4	35.5	19	17.7	15.3	4.8	1 1/16	14	28.1	36.8	
J-3/8LM2-S	3/8	1/8	30.4	9.7	19.2	16.9	4.8	5/8	17	23.1	20.9	
J-3/8LM4-S	3/8	1/4	30.4	14.2	19.2	16.9	7.1	5/8	17	23.1	25.4	
J-3/8LM6-S	3/8	3/8	31.2	14.2	19.2	16.9	7.1	11/16	17	23.9	26.2	
J-3/8LM8-S	3/8	1/2	33.2	19	19.2	16.9	7.1	13/16	17	25.9	33	
J-3/8LM12-S	3/8	3/4	37	19	19.2	16.9	7.1	1 1/16	17	29.7	36.8	
J-1/2LM2-S	1/2	1/8	36	9.7	22	22.8	4.8	13/16	22	25.9	23.7	
J-1/2LM4-S	1/2	1/4	36	14.2	22	22.8	7.1	13/16	22	25.9	28.2	
J-1/2LM6-S	1/2	3/8	36	14.2	22	22.8	9.5	13/16	22	25.9	28.2	
J-1/2LM8-S	1/2	1/2	36	19	22	22.8	10.4	13/16	22	25.9	33	
J-1/2LM12-S	1/2	3/4	39.8	19	22	22.8	10.4	1 1/16	22	29.7	36.8	
J-1/2LM16-S	1/2	1	44.6	24	22	22.8	10.4	1 3/8	22	34.5	46.6	
J-3/4LM8-S	3/4	1/2	39.7	19	21.9	24.3	12	1 1/16	29	29.7	36.8	
J-3/4LM12-S	3/4	3/4	39.7	19	21.9	24.3	15.8	1 1/16	29	29.7	36.8	
J-3/4LM16-S	3/4	1	44.5	24	21.9	24.3	15.8	1 3/8	29	34.5	46.6	
J-1LM8-S	1	1/2	49.3	19	26.7	31.5	12	1 3/8	38	36.9	41.6	
J-1LM12-S	1	3/4	49.3	19	26.7	31.5	15.8	1 3/8	38	36.9	41.6	
J-1LM16-S	1	1	49.3	24	26.7	31.5	22.4	1 3/8	38	36.9	46.6	

■標準品:在庫品、欠品時納期 7~14日
□準標準品:ご注文後14~21日

■寸法は最小穴径ですが、ねじ側の穴径が大きい場合もあります。

■NPTについて: NPTはアメリカ管用テーパねじで、JISやISOの管用ねじ(R、Re)と互換性がありません。NPTをご注文の場合にはねじの略号のあとにNをつけて下さい。(例) NPT1/4の場合⇒ J-6CM4N-S (Page16参照)
■Gについて: 管用平行ねじ(G)を持つ継手は、ゲージ用コネクターフィームール以外は特注となります。詳しくは営業部までお問い合わせ下さい。

LM エルボメール (ミリ)
ELBOW MALE



● エルボメール (ミリ) : ミリ外径チューブとISO管用テーパめねじとの接続用

PART NO.	TUBE OD T (mm)	THREAD P ISO R	A (mm)	B (mm)	C (mm)	D (mm)	E (mm)	F (inch)	六角二面幅		
									G (mm)	Hx (mm)	Hy (mm)
J-3LM2-S	3	1/8	23.3	9.7	15.1	12.7	2.5	7/16	12	16.9	17.9
J-3LM4-S	3	1/4	24.4	14.2	15.1	12.7	2.5	1/2	12	18	23.5
J-4LM2-S	4	1/8	25.2	9.7	15.9	13.5	2.5	1/2	12	18.9	19
J-4LM4-S	4	1/4	25.2	14.2	15.9	13.5	2.5	1/2	12	18.9	23.5
J-6LM2-S	6	1/8	26.9	9.7	17.6	15.2	4.8	1/2	14	19.6	19
J-6LM4-S	6	1/4	26.9	14.2	17.6	15.2	4.8	1/2	14	19.6	23.5
J-6LM6-S	6	3/8	29.6	14.2	17.6	15.2	4.8	11/16	14	22.3	26.2
J-6LM8-S	6	1/2	31.6	19	17.6	15.2	4.8	13/16	14	24.3	33
J-8LM2-S	8	1/8	28.7	9.7	18.5	16.2	4.8	9/16	16	21.3	19.9
J-8LM4-S	8	1/4	28.7	14.2	18.5	16.2	6.4	9/16	16	21.3	24.4
J-8LM6-S	8	3/8	30.5	14.2	18.5	16.2	6.4	11/16	16	23.1	26.2
J-8LM8-S	8	1/2	32.5	19	18.5	16.2	6.4	13/16	16	25.1	33
J-10LM2-S	10	1/8	31.4	9.7	19.4	17.1	4.8	11/16	19	23.9	21.7
J-10LM4-S	10	1/4	31.4	14.2	19.4	17.1	7.1	11/16	19	23.9	26.2
J-10LM6-S	10	3/8	31.4	14.2	19.4	17.1	8	11/16	19	23.9	26.2
J-10LM8-S	10	1/2	33.4	19	19.4	17.1	8	13/16	19	25.9	33
J-12LM4-S	12	1/4	35.9	14.2	21.9	22.7	7.1	13/16	22	25.9	28.2
J-12LM6-S	12	3/8	35.9	14.2	21.9	22.7	9.5	13/16	22	25.9	28.2
J-12LM8-S	12	1/2	35.9	19	21.9	22.7	9.5	13/16	22	25.9	33
J-12LM12-S	12	3/4	39.7	19	21.9	22.7	9.5	1 1/16	22	29.7	36.8
J-14LM8-S	14	1/2	39.7	19	21.9	24.3	11.1	1 1/16	25	29.7	36.8

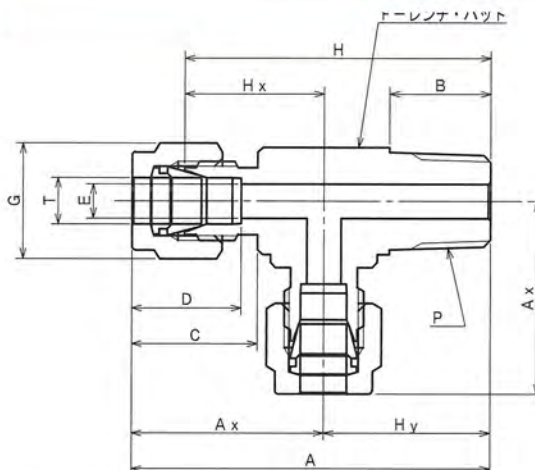
■ 標準品 : 在庫品、欠品時納期 7~14日
 □ 標準品 : ご注文後14~21日

■ 寸法は最小穴径ですが、ねじ側の穴径が大きい場合もあります。

■ 製品改良に伴い、カタログ記載の数値を予告なく変更することがあります。
 ■ このカタログ寸法はステンレス (SUS316) 継手の寸法表です。その他の材質をご注文の場合には営業部までお問い合わせ下さい。

TMT ティー (メールランティー)

TEE (MALE RUN TEE)



● ティー (メールランティー) : インチ外径チューブとISO管用テーパーめねじとの接続用

PART NO.	TUBE OD T (inch)	THREAD P ISO R	A (mm)	Ax (mm)	B (mm)	C (mm)	D (mm)	E (mm)	F (inch)	六角二面幅			
										G (mm)	H (mm)	Hx (mm)	Hy (mm)
J-1/8TMT2-S	1/8	1/8	41.3	23.4	9.7	15.2	12.7	2.5	7/16	12	34.8	16.9	17.9
J-1/8TMT4-S	1/8	1/4	48	24.5	14.2	15.2	12.7	2.5	1/2	12	41.5	18	23.5
J-1/4TMT2-S	1/4	1/8	46	27	9.7	17.7	15.3	4.8	1/2	14	38.6	19.6	19
J-1/4TMT4-S	1/4	1/4	50.5	27	14.2	17.7	15.3	4.8	1/2	14	43.1	19.6	23.5
J-1/4TMT6-S	1/4	3/8	55.9	29.7	14.2	17.7	15.3	4.8	11/16	14	48.5	22.3	26.2
J-3/8TMT2-S	3/8	1/8	51.3	30.4	9.7	19.2	16.9	4.8	5/8	17	44	23.1	20.9
J-3/8TMT4-S	3/8	1/4	55.8	30.4	14.2	19.2	16.9	7.1	5/8	17	48.5	23.1	25.4
J-3/8TMT6-S	3/8	3/8	57.4	31.2	14.2	19.2	16.9	7.1	11/16	17	50.1	23.9	26.2
J-3/8TMT8-S	3/8	1/2	66.2	33.2	19	19.2	16.9	7.1	13/16	17	58.9	25.9	33
J-1/2TMT2-S	1/2	1/8	59.7	36	9.7	22	22.8	4.8	13/16	22	49.6	25.9	23.7
J-1/2TMT4-S	1/2	1/4	64.2	36	14.2	22	22.8	7.1	13/16	22	54.1	25.9	28.2
J-1/2TMT6-S	1/2	3/8	64.2	36	14.2	22	22.8	9.5	13/16	22	54.1	25.9	28.2
J-1/2TMT8-S	1/2	1/2	69	36	19	22	22.8	10.4	13/16	22	58.9	25.9	33
J-3/4TMT8-S	3/4	1/2	76.5	39.7	19	21.9	24.3	12	1 1/16	29	66.5	29.7	36.8
J-3/4TMT12-S	3/4	3/4	76.5	39.7	19	21.9	24.3	15.8	1 1/16	29	66.5	29.7	36.8
J-3/4TMT16-S	3/4	1	91.1	44.5	24	21.9	24.3	15.8	1 3/8	29	81.1	34.5	46.6
J-1TMT16-S	1	1	95.9	49.3	24	26.7	31.5	22.4	1 3/8	38	83.5	36.9	46.6

● ティー (メールランティー) : ミリ外径チューブとISO管用テーパーめねじとの接続用

PART NO.	TUBE OD T (mm)	THREAD P ISO R	A (mm)	Ax (mm)	B (mm)	C (mm)	D (mm)	E (mm)	F (inch)	六角二面幅			
										G (mm)	H (mm)	Hx (mm)	Hy (mm)
J-3TMT2-S	3	1/8	41.2	23.3	9.7	15.1	12.7	2.5	7/16	12	34.8	16.9	17.9
J-3TMT4-S	3	1/4	47.9	24.4	14.2	15.1	12.7	2.5	1/2	12	41.5	18	23.5
J-4TMT2-S	4	1/8	44.2	25.2	9.7	15.9	13.5	2.5	1/2	12	37.9	18.9	19
J-4TMT4-S	4	1/4	48.7	25.2	14.2	15.9	13.5	2.5	1/2	12	42.4	18.9	23.5
J-6TMT2-S	6	1/8	45.9	26.9	9.7	17.6	15.2	4.8	1/2	14	38.6	19.6	19
J-6TMT4-S	6	1/4	50.4	26.9	14.2	17.6	15.2	4.8	1/2	14	43.1	19.6	23.5
J-6TMT6-S	6	3/8	55.8	29.6	14.2	17.6	15.2	4.8	11/16	14	48.5	22.3	26.2
J-8TMT2-S	8	1/8	50.6	29.7	9.7	18.5	16.2	4.8	5/8	16	43.2	22.3	20.9
J-8TMT4-S	8	1/4	55.1	29.7	14.2	18.5	16.2	6.4	5/8	16	47.7	22.3	25.4
J-8TMT6-S	8	3/8	56.7	30.5	14.2	18.5	16.2	6.4	11/16	16	49.3	23.1	26.2
J-10TMT2-S	10	1/8	53.1	31.4	9.7	19.4	17.1	4.8	11/16	19	45.6	23.9	21.7
J-10TMT4-S	10	1/4	57.6	31.4	14.2	19.4	17.1	7.1	11/16	19	50.1	23.9	26.2
J-10TMT6-S	10	3/8	61.6	33.4	14.2	19.4	17.1	8	13/16	19	54.1	25.9	28.2
J-10TMT8-S	10	1/2	66.4	33.4	19	19.4	17.1	8	13/16	19	58.9	25.9	33
J-12TMT2-S	12	1/8	59.6	35.9	9.7	21.9	22.7	4.8	13/16	22	49.6	25.9	23.7
J-12TMT4-S	12	1/4	64.1	35.9	14.2	21.9	22.7	7.1	13/16	22	54.1	25.9	28.2
J-12TMT6-S	12	3/8	64.1	35.9	14.2	21.9	22.7	9.5	13/16	22	54.1	25.9	28.2
J-12TMT8-S	12	1/2	68.9	35.9	19	21.9	22.7	9.5	13/16	22	58.9	25.9	33

標準品: 在庫品、欠品時納期 7~14日

準標準品: ご下命後14~21日

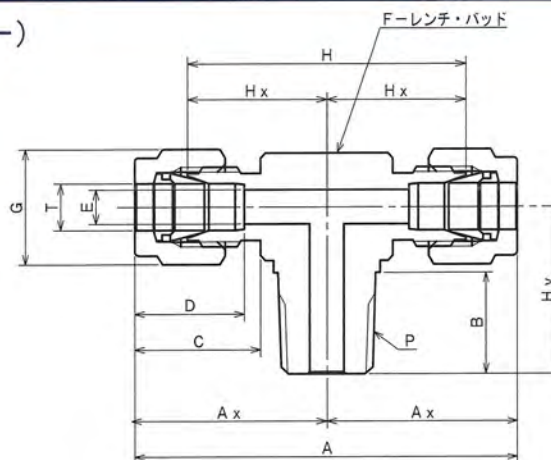
寸法は最小穴径ですが、ねじ側の穴径が大きい場合もあります。

■ NPTについて: NPTはアメリカ管用テーパーねじで、JISやISOの管用ねじ(R、Rc)と互換性がありません。NPTをご注文の場合にはねじの略号のあとにNをつけて下さい。(例) NPT1/4の場合⇒J-6CM4N-S (Page16参照)

■ Gについて: 管用平行ねじ(G)を持つ継手は、ゲージ用コネクターフィーメール以外は特注となります。詳しくは営業部までお問い合わせ下さい。



TTM ティー (メールブランチティー)
TEE (MALE BRANCH TEE)



● ティー (メールブランチティー) : インチ外径チューブとISO管用テーパーめねじとの接続用

PART NO.	TUBE OD T (inch)	THREAD P ISO R	A (mm)	Ax (mm)	B (mm)	C (mm)	D (mm)	E (mm)	F (inch)	六角二面幅 G (mm)	H (mm)	Hx (mm)	Hy (mm)
J-1/8TTM2-S	1/8	1/8	46.8	23.4	9.7	15.2	12.7	2.5	7/16	12	33.8	16.9	17.9
J-1/8TTM4-S	1/8	1/4	49	24.5	14.2	15.2	12.7	2.5	1/2	12	36	18	23.5
J-1/4TTM2-S	1/4	1/8	54	27	9.7	17.7	15.3	4.8	1/2	14	39.2	19.6	19
J-1/4TTM4-S	1/4	1/4	54	27	14.2	17.7	15.3	4.8	1/2	14	39.2	19.6	23.5
J-1/4TTM6-S	1/4	3/8	59.4	29.7	14.2	17.7	15.3	4.8	11/16	14	44.6	22.3	26.2
J-3/8TTM2-S	3/8	1/8	60.8	30.4	9.7	19.2	16.9	4.8	5/8	17	46.2	23.1	20.9
J-3/8TTM4-S	3/8	1/4	60.8	30.4	14.2	19.2	16.9	7.1	5/8	17	46.2	23.1	25.4
J-3/8TTM6-S	3/8	3/8	62.4	31.2	14.2	19.2	16.9	7.1	11/16	17	47.8	23.9	26.2
J-3/8TTM8-S	3/8	1/2	66.4	33.2	19	19.2	16.9	7.1	13/16	17	51.8	25.9	33
J-1/2TTM2-S	1/2	1/8	72	36	9.7	22	22.8	4.8	13/16	22	51.8	25.9	23.7
J-1/2TTM4-S	1/2	1/4	72	36	14.2	22	22.8	7.1	13/16	22	51.8	25.9	28.2
J-1/2TTM6-S	1/2	3/8	72	36	14.2	22	22.8	9.5	13/16	22	51.8	25.9	28.2
J-1/2TTM8-S	1/2	1/2	72	36	19	22	22.8	10.4	13/16	22	51.8	25.9	33
J-3/4TTM8-S	3/4	1/2	79.4	39.7	19	21.9	24.3	12	1 1/16	29	59.4	29.7	36.8
J-3/4TTM12-S	3/4	3/4	79.4	39.7	19	21.9	24.3	15.8	1 1/16	29	59.4	29.7	36.8
J-3/4TTM16-S	3/4	1	89	44.5	24	21.9	24.3	15.8	1 3/8	29	69	34.5	46.6
J-1TTM16-S	1	1	98.6	49.3	24	26.7	31.5	22.4	1 3/8	38	73.8	36.9	46.6

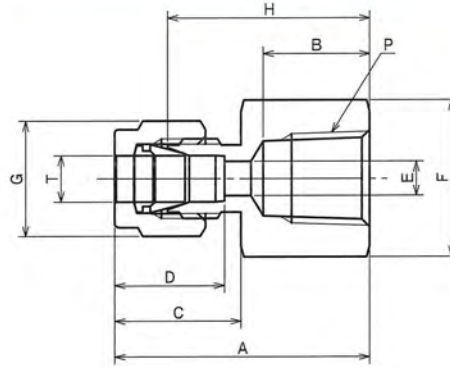
● ティー (メールブランチティー) : ミリ外径チューブとISO管用テーパーめねじとの接続用

PART NO.	TUBE OD T (mm)	THREAD P ISO R	A (mm)	Ax (mm)	B (mm)	C (mm)	D (mm)	E (mm)	F (inch)	六角二面幅 G (mm)	H (mm)	Hx (mm)	Hy (mm)
J-3TTM2-S	3	1/8	46.6	23.3	9.7	15.1	12.7	2.5	7/16	12	33.8	16.9	17.9
J-3TTM4-S	3	1/4	48.8	24.4	14.2	15.1	12.7	2.5	1/2	12	36	18	23.5
J-4TTM2-S	4	1/8	50.4	25.2	9.7	15.9	13.5	2.5	1/2	12	37.8	18.9	19
J-4TTM4-S	4	1/4	50.4	25.2	14.2	15.9	13.5	2.5	1/2	12	37.8	18.9	23.5
J-6TTM2-S	6	1/8	53.8	26.9	9.7	17.6	15.2	4.8	1/2	14	39.2	19.6	19
J-6TTM4-S	6	1/4	53.8	26.9	14.2	17.6	15.2	4.8	1/2	14	39.2	19.6	23.5
J-6TTM6-S	6	3/8	59.2	29.6	14.2	17.6	15.2	4.8	11/16	14	44.6	22.3	26.2
J-8TTM2-S	8	1/8	59.4	29.7	9.7	18.5	16.2	4.8	5/8	16	44.6	22.3	20.9
J-8TTM4-S	8	1/4	59.4	29.7	14.2	18.5	16.2	6.4	5/8	16	44.6	22.3	25.4
J-8TTM6-S	8	3/8	61	30.5	14.2	18.5	16.2	6.4	11/16	16	46.2	23.1	26.2
J-10TTM2-S	10	1/8	62.8	31.4	9.7	19.4	17.1	4.8	11/16	19	47.8	23.9	21.7
J-10TTM4-S	10	1/4	62.8	31.4	14.2	19.4	17.1	7.1	11/16	19	47.8	23.9	26.2
J-10TTM6-S	10	3/8	66.8	33.4	14.2	19.4	17.1	8	13/16	19	51.8	25.9	28.2
J-10TTM8-S	10	1/2	66.8	33.4	19	19.4	17.1	8	13/16	19	51.8	25.9	33
J-12TTM2-S	12	1/8	71.8	35.9	9.7	21.9	22.7	4.8	13/16	22	51.8	25.9	23.7
J-12TTM4-S	12	1/4	71.8	35.9	14.2	21.9	22.7	7.1	13/16	22	51.8	25.9	28.2
J-12TTM6-S	12	3/8	71.8	35.9	14.2	21.9	22.7	9.5	13/16	22	51.8	25.9	28.2
J-12TTM8-S	12	1/2	71.8	35.9	19	21.9	22.7	9.5	13/16	22	51.8	25.9	33
J-14TTM6-S	14	3/8	79.4	39.7	14.2	21.9	24.3	9.5	1 1/16	25	59.4	29.7	32
J-14TTM8-S	14	1/2	79.4	39.7	19	21.9	24.3	11.1	1 1/16	25	59.4	29.7	36.8

標準品: 在庫品、欠品時納期 7~14日
準標準品: ご下命後14~21日

E寸法は最小穴径ですが、ねじ側の穴径が大きい場合もあります。

CF コネクターフィーメール (インチ)
CONNECTOR FEMALE



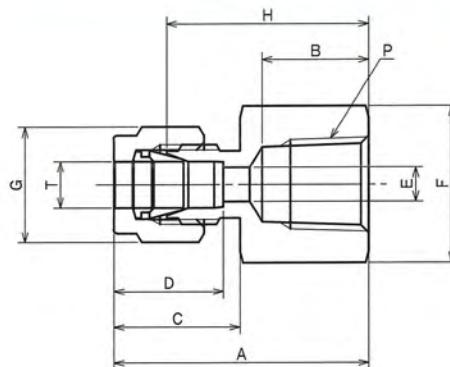
● コネクターフィーメール (インチ) :
インチ外径チューブとISO管用テーパーパーおねじとの接続用

PART NO.	TUBE OD T (inch)	THREAD P ISO Rc	A (mm)	B (mm)	C (mm)	D (mm)	E (mm)	六角二面幅		H (mm)
								F (mm)	G (mm)	
J-1/16CF2-S	1/16	1/8	24.4	9.9	10.9	8.7	1.3	14	8	20.5
J-1/16CF4-S	1/16	1/4	29.4	15	10.9	8.7	1.3	19	8	25.5
J-1/8CF2-S	1/8	1/8	28.7	9.9	15.2	12.7	2.5	14	12	22.2
J-1/8CF4-S	1/8	1/4	33.7	15	15.2	12.7	2.5	19	12	27.2
J-1/8CF6-S	1/8	3/8	35.2	15	15.2	12.7	2.5	22	12	28.7
J-1/8CF8-S	1/8	1/2	40.2	19.8	15.2	12.7	2.5	27	12	33.7
J-1/4CF2-S	1/4	1/8	31.2	9.9	17.7	15.3	4.8	14	14	23.8
J-1/4CF4-S	1/4	1/4	36.2	15	17.7	15.3	4.8	19	14	28.8
J-1/4CF6-S	1/4	3/8	37.7	15	17.7	15.3	4.8	22	14	30.3
J-1/4CF8-S	1/4	1/2	42.7	19.8	17.7	15.3	4.8	27	14	35.3
J-1/4CF12-S	1/4	3/4	45.4	20.6	17.7	15.3	4.8	35	14	38
J-3/8CF2-S	3/8	1/8	32.7	9.9	19.2	16.9	7.1	16	17	25.4
J-3/8CF4-S	3/8	1/4	37.7	15	19.2	16.9	7.1	19	17	30.4
J-3/8CF6-S	3/8	3/8	39.2	15	19.2	16.9	7.1	22	17	31.9
J-3/8CF8-S	3/8	1/2	44.2	19.8	19.2	16.9	7.1	27	17	36.9
J-3/8CF12-S	3/8	3/4	46.9	20.6	19.2	16.9	7.1	35	17	39.6
J-3/8CF16-S	3/8	1	55	25.4	19.2	16.9	7.1	41	17	47.7
J-1/2CF2-S	1/2	1/8	35.5	9.9	22	22.8	7.9	22	22	25.4
J-1/2CF4-S	1/2	1/4	40.5	15	22	22.8	10.4	22	22	30.4
J-1/2CF6-S	1/2	3/8	42	15	22	22.8	10.4	22	22	31.9
J-1/2CF8-S	1/2	1/2	47	19.8	22	22.8	10.4	27	22	36.9
J-1/2CF12-S	1/2	3/4	49.7	20.6	22	22.8	10.4	35	22	39.6
J-3/4CF8-S	3/4	1/2	46.9	19.8	21.9	24.3	15.8	27	29	36.9
J-3/4CF12-S	3/4	3/4	49.6	20.6	21.9	24.3	15.8	35	29	39.6
J-3/4CF16-S	3/4	1	57.7	25.4	21.9	24.3	15.8	41	29	47.7
J-1CF8-S	1	1/2	51.7	19.8	26.7	31.5	17.5	35	38	39.3
J-1CF12-S	1	3/4	54.4	20.6	26.7	31.5	22.4	35	38	42
J-1CF16-S	1	1	62.5	25.4	26.7	31.5	22.4	41	38	50.1

■ 標準品: 在庫品、欠品時納期 7~14日
□ 準標準品: ご下命後14~21日

- 納期について: 納期は目安とお考え下さい。在庫の詳細に関しては、ご面倒でもその都度弊社営業部にお問い合わせ下さい。
- NPTについて: NPTはアメリカ管用テーパーパーねじで、JISやISOの管用ねじ(R、Rc)と互換性がありません。NPTをご注文の場合にはねじの略号のあとにNをつけて下さい。(例) NPT1/4の場合⇒ J-6CM4N-S (Page16参照)
- Gについて: 管用平行ねじ(G)を持つ継手は、ゲージ用コネクターフィーメール以外は特注となります。詳しくは営業部までお問い合わせ下さい。

CF コネクターフィーメール (ミリ)
CONNECTOR FEMALE



● コネクターフィーメール (ミリ) :
ミリ外径チューブとISO管用テーパードネジとの接続用

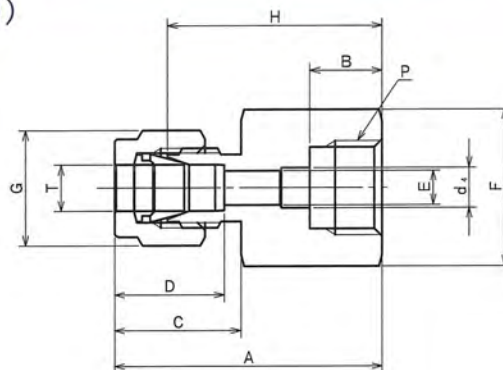
PART NO.	TUBE OD T (mm)	THREAD P ISO Rc	A (mm)	B (mm)	C (mm)	D (mm)	E (mm)	六角二面幅 六角二面幅		
								F (mm)	G (mm)	H (mm)
J-3CF2-S	3	1/8	28.6	9.9	15.1	12.7	2.5	14	12	22.2
J-3CF4-S	3	1/4	33.6	15	15.1	12.7	2.5	19	12	27.2
J-4CF2-S	4	1/8	29.4	9.9	15.9	13.5	2.5	14	12	23.1
J-4CF4-S	4	1/4	34.4	15	15.9	13.5	2.5	19	12	28.1
J-6CF2-S	6	1/8	31.1	9.9	17.6	15.2	4.8	14	14	23.8
J-6CF4-S	6	1/4	36.1	15	17.6	15.2	4.8	19	14	28.8
J-6CF6-S	6	3/8	37.6	15	17.6	15.2	4.8	22	14	30.3
J-6CF8-S	6	1/2	42.6	19.8	17.6	15.2	4.8	27	14	35.3
J-8CF2-S	8	1/8	32	9.9	18.5	16.2	6.4	15	16	24.6
J-8CF4-S	8	1/4	37	15	18.5	16.2	6.4	19	16	29.6
J-8CF6-S	8	3/8	38.5	15	18.5	16.2	6.4	22	16	31.1
J-8CF8-S	8	1/2	43.5	19.8	18.5	16.2	6.4	27	16	36.1
J-10CF2-S	10	1/8	32.9	9.9	19.4	17.1	7.9	18	19	25.4
J-10CF4-S	10	1/4	37.9	15	19.4	17.1	8	19	19	30.4
J-10CF6-S	10	3/8	39.4	15	19.4	17.1	8	22	19	31.9
J-10CF8-S	10	1/2	44.4	19.8	19.4	17.1	8	27	19	36.9
J-12CF2-S	12	1/8	35.4	9.9	21.9	22.7	7.9	22	22	25.4
J-12CF4-S	12	1/4	40.4	15	21.9	22.7	9.5	22	22	30.4
J-12CF6-S	12	3/8	41.9	15	21.9	22.7	9.5	22	22	31.9
J-12CF8-S	12	1/2	46.9	19.8	21.9	22.7	9.5	27	22	36.9

■ 標準品:在庫品、欠品時納期 7~14日

■ 準標準品:ご注文後14~21日

■ 製品改良に伴い、カタログ記載の数値を予告なく変更することがあります。
■ このカタログ寸法はステンレス (SUS316) 継手の寸法表です。その他の材質をご注文の場合には営業部までお問い合わせ下さい。

CF コネクターフィーメール (ゲージ用)
CONNECTOR FEMALE



●コネクターフィーメール (ゲージ用) :
インチ外径チューブとISO管用平行おねじ (ゲージ用) との接続用

PART NO.	TUBE OD T (inch)	THREAD P ISO G	A (mm)	B (mm)	C (mm)	D (mm)	E (mm)	六角二面幅		H (mm)	d4 (mm)
								F (mm)	G (mm)		
J-1/8CF2F-S	1/8	1/8	30.2	8	15.2	12.7	2.5	14	12	23.7	5.6
J-1/8CF4F-S	1/8	1/4	35.2	10	15.2	12.7	2.5	19	12	28.7	5.6
J-1/4CF2F-S	1/4	1/8	32.7	8	17.7	15.3	4.8	14	14	25.3	5.6
J-1/4CF4F-S	1/4	1/4	37.7	10	17.7	15.3	4.8	19	14	30.3	5.6
J-1/4CF6F-S	1/4	3/8	39.7	14	17.7	15.3	4.8	22	14	32.3	6.4
J-1/4CF8F-S	1/4	1/2	42.7	18	17.7	15.3	4.8	27	14	35.3	7.1
J-3/8CF2F-S	3/8	1/8	34.2	8	19.2	16.9	7.1	16	17	26.9	5.6
J-3/8CF4F-S	3/8	1/4	39.2	10	19.2	16.9	7.1	19	17	31.9	5.6
J-3/8CF6F-S	3/8	3/8	41.2	14	19.2	16.9	7.1	22	17	33.9	6.4
J-3/8CF8F-S	3/8	1/2	44.2	18	19.2	16.9	7.1	27	17	36.9	7.1
J-1/2CF4F-S	1/2	1/4	42	10	22	22.8	10.4	22	22	31.9	5.6
J-1/2CF6F-S	1/2	3/8	44	14	22	22.8	10.4	22	22	33.9	6.4
J-1/2CF8F-S	1/2	1/2	47	18	22	22.8	10.4	27	22	36.9	7.1
J-3/4CF4F-S	3/4	1/4	41.9	10	21.9	24.3	15.8	27	29	31.9	5.6
J-3/4CF6F-S	3/4	3/8	43.9	14	21.9	24.3	15.8	27	29	33.9	6.4
J-3/4CF8F-S	3/4	1/2	46.9	18	21.9	24.3	15.8	27	29	36.9	7.1

●コネクターフィーメール (ゲージ用) :
ミリ外径チューブとISO管用平行おねじ (ゲージ用) との接続用

PART NO.	TUBE OD T (mm)	THREAD P ISO G	A (mm)	B (mm)	C (mm)	D (mm)	E (mm)	六角二面幅		H (mm)	d4 (mm)
								F (mm)	G (mm)		
J-3CF2F-S	3	1/8	30.1	8	15.1	12.7	2.5	14	12	23.7	5.6
J-3CF4F-S	3	1/4	35.1	10	15.1	12.7	2.5	19	12	28.7	5.6
J-4CF2F-S	4	1/8	30.9	8	15.9	13.5	2.5	14	12	24.6	5.6
J-4CF4F-S	4	1/4	35.9	10	15.9	13.5	2.5	19	12	29.6	5.6
J-6CF2F-S	6	1/8	32.6	8	17.6	15.2	4.8	14	14	25.3	5.6
J-6CF4F-S	6	1/4	37.6	10	17.6	15.2	4.8	19	14	30.3	5.6
J-6CF6F-S	6	3/8	39.6	14	17.6	15.2	4.8	22	14	32.3	6.4
J-6CF8F-S	6	1/2	42.6	18	17.6	15.2	4.8	27	14	35.3	7.1
J-8CF2F-S	8	1/8	33.5	8	18.5	16.2	6.4	15	16	26.1	5.6
J-8CF4F-S	8	1/4	38.5	10	18.5	16.2	6.4	19	16	31.1	5.6
J-8CF6F-S	8	3/8	40.5	14	18.5	16.2	6.4	22	16	33.1	6.4
J-8CF8F-S	8	1/2	43.5	18	18.5	16.2	6.4	27	16	36.1	7.1
J-10CF2F-S	10	1/8	34.4	8	19.4	17.1	8	18	19	26.9	5.6
J-10CF4F-S	10	1/4	39.4	10	19.4	17.1	8	19	19	31.9	5.6
J-10CF6F-S	10	3/8	41.4	14	19.4	17.1	8	22	19	33.9	6.4
J-10CF8F-S	10	1/2	44.4	18	19.4	17.1	8	27	19	36.9	7.1
J-12CF4F-S	12	1/4	41.9	10	21.9	22.7	9.5	22	22	31.9	5.6
J-12CF6F-S	12	3/8	43.9	14	21.9	22.7	9.5	22	22	33.9	6.4
J-12CF8F-S	12	1/2	46.9	18	21.9	22.7	9.5	27	22	36.9	7.1

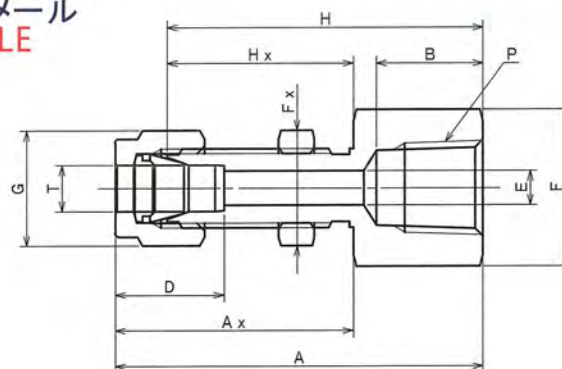
■標準品:在庫品、欠品時納期 7~14日
■準標準品:ご注文後14~21日

■寸法は最小径ではありません。Eまたはd4の小さいほうが最小穴径になります。

■NPTについて: NPTはアメリカ管用テーパねじで、JISやISOの管用ねじ(R、Rc)と互換性がありません。NPTをご注文の場合にはねじの略号のあとにNをつけて下さい。(例) NPT1/4の場合⇒J-6CM4N-S (Page16参照)
■Gについて: 管用平行ねじ(G)を持つ継手は、ゲージ用コネクターフィーメール以外は特注となります。詳しくは営業部までお問い合わせ下さい。



BCF バルクヘッドコネクタフィーメール
BULKHEAD CONNECTOR FEMALE



● バルクヘッドコネクタフィーメール：インチ外径チューブとISO管用テーパーパーおねじとの接続用

PART NO.	TUBE OD T (inch)	THREAD P ISO Rc	A (mm)	Ax (mm)	B (mm)	D (mm)	E (mm)	六角二面幅			H (mm)	Hx (mm)	パネル穴 ドリル サイズ	パネル 最大 肉厚
								F (mm)	Fx (mm)	G (mm)				
J-1/8BCF2-S	1/8	1/8	44.6	31.1	9.9	12.7	2.5	14	14	12	38.1	24.6	8.3	10.9
J-1/8BCF4-S	1/8	1/4	49.6	31.1	15	12.7	2.5	19	14	12	43.1	24.6	8.3	10.9
J-1/4BCF2-S	1/4	1/8	47.1	33.6	9.9	15.3	4.8	16	16	14	39.7	26.2	11.5	10.9
J-1/4BCF4-S	1/4	1/4	52.1	33.6	15	15.3	4.8	19	16	14	44.7	26.2	11.5	10.9
J-1/4BCF6-S	1/4	3/8	53.6	33.6	15	15.3	4.8	22	16	14	46.2	26.2	11.5	10.9
J-3/8BCF2-S	3/8	1/8	50.3	36.8	9.9	16.9	7.1	19	19	17	43	29.5	14.7	12.6
J-3/8BCF4-S	3/8	1/4	55.3	36.8	15	16.9	7.1	19	19	17	48	29.5	14.7	12.6
J-3/8BCF6-S	3/8	3/8	56.8	36.8	15	16.9	7.1	22	19	17	49.5	29.5	14.7	12.6
J-3/8BCF8-S	3/8	1/2	61.8	36.8	19.8	16.9	7.1	27	19	17	54.5	29.5	14.7	12.6
J-1/2BCF4-S	1/2	1/4	60.4	41.9	15	22.8	10.4	24	24	22	50.3	31.8	19.4	12.9
J-1/2BCF6-S	1/2	3/8	61.9	41.9	15	22.8	10.4	24	24	22	51.8	31.8	19.4	12.9
J-1/2BCF8-S	1/2	1/2	66.9	41.9	19.8	22.8	10.4	27	24	22	56.8	31.8	19.4	12.9
J-3/4BCF8-S	3/4	1/2	72.3	47.3	19.8	24.3	15.8	30	30	29	62.3	37.3	25.8	16.8

● バルクヘッドコネクタフィーメール：ミリ外径チューブとISO管用テーパーパーおねじとの接続用

PART NO.	TUBE OD T (mm)	THREAD P ISO Rc	A (mm)	Ax (mm)	B (mm)	D (mm)	E (mm)	六角二面幅			H (mm)	Hx (mm)	パネル穴 ドリル サイズ	パネル 最大 肉厚
								F (mm)	Fx (mm)	G (mm)				
J-3BCF2-S	3	1/8	44.5	31	9.9	12.7	2.5	14	14	12	38.1	24.6	8.3	10.9
J-4BCF2-S	4	1/8	45.2	31.7	9.9	13.5	2.5	14	14	12	38.9	25.4	9.9	10.8
J-4BCF4-S	4	1/4	50.2	31.7	15	13.5	2.5	19	14	12	43.9	25.4	9.9	10.8
J-6BCF2-S	6	1/8	47	33.5	9.9	15.2	4.8	16	16	14	39.7	26.2	11.5	10.9
J-6BCF4-S	6	1/4	52	33.5	15	15.2	4.8	19	16	14	44.7	26.2	11.5	10.9
J-8BCF2-S	8	1/8	49.4	35.9	9.9	16.2	6.4	18	18	16	42	28.5	13.1	12.4
J-8BCF4-S	8	1/4	54.4	35.9	15	16.2	6.4	19	18	16	47	28.5	13.1	12.4
J-10BCF4-S	10	1/4	55.5	37	15	17.1	8	22	22	19	48	29.5	16.2	12.6
J-10BCF6-S	10	3/8	57	37	15	17.1	8	22	22	19	49.5	29.5	16.2	12.6
J-12BCF4-S	12	1/4	60.3	41.8	15	22.7	9.5	24	24	22	50.3	31.8	19.4	12.9
J-12BCF6-S	12	3/8	61.8	41.8	15	22.7	9.5	24	24	22	51.8	31.8	19.4	12.9
J-12BCF8-S	12	1/2	66.8	41.8	19.8	22.7	9.5	27	24	22	56.8	31.8	19.4	12.9

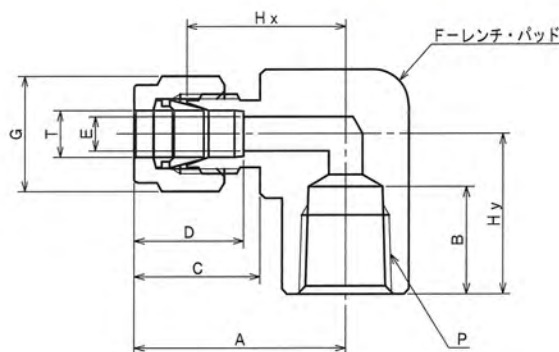
標準品：在庫品、欠品時納期 7~14日

準標準品：ご注文後14~21日

バルクヘッドリテーナーにつきましてはPage14を参照して下さい。

● 製品改良に伴い、カタログ記載の数値を予告なく変更することがあります。
● このカタログ寸法はステンレス (SUS316) 継手の寸法表です。その他の材質をご注文の場合には営業部までお問い合わせ下さい。

LF エルボフィーメール
ELBOW FEMALE



●エルボフィーメール：インチ外径チューブとISO管用テーパードねじとの接続用

PART NO.	TUBE OD T (inch)	THREAD P ISO Rc	A (mm)	B (mm)	C (mm)	D (mm)	E (mm)	F (inch)	六角二面幅 G (mm)	Hx (mm)	Hy (mm)
J-1/8LF2-S	1/8	1/8	24.5	9.9	15.2	12.7	2.5	1/2	12	18	19.1
J-1/8LF4-S	1/8	1/4	27.2	15	15.2	12.7	2.5	11/16	12	20.7	22.4
J-1/4LF2-S	1/4	1/8	27	9.9	17.7	15.3	4.8	1/2	14	19.6	19.1
J-1/4LF4-S	1/4	1/4	29.7	15	17.7	15.3	4.8	11/16	14	22.3	22.4
J-1/4LF6-S	1/4	3/8	31.7	15	17.7	15.3	4.8	13/16	14	24.3	22.4
J-1/4LF8-S	1/4	1/2	35.5	19.8	17.7	15.3	4.8	1 1/16	14	28.1	28.4
J-3/8LF2-S	3/8	1/8	30.4	9.9	19.2	16.9	7.1	5/8	17	23.1	19.1
J-3/8LF4-S	3/8	1/4	31.2	15	19.2	16.9	7.1	11/16	17	23.9	22.4
J-3/8LF6-S	3/8	3/8	33.2	15	19.2	16.9	7.1	13/16	17	25.9	22.4
J-3/8LF8-S	3/8	1/2	37	19.8	19.2	16.9	7.1	1 1/16	17	29.7	28.4
J-1/2LF2-S	1/2	1/8	36	9.9	22	22.8	7.9	13/16	22	25.9	22.4
J-1/2LF4-S	1/2	1/4	36	15	22	22.8	10.4	13/16	22	25.9	22.4
J-1/2LF6-S	1/2	3/8	36	15	22	22.8	10.4	13/16	22	25.9	22.4
J-1/2LF8-S	1/2	1/2	39.8	19.8	22	22.8	10.4	1 1/16	22	29.7	28.4
J-3/4LF8-S	3/4	1/2	39.7	19.8	21.9	24.3	15.8	1 1/16	29	29.7	28.4
J-3/4LF12-S	3/4	3/4	44.5	20.6	21.9	24.3	15.8	1 3/8	29	34.5	31.8

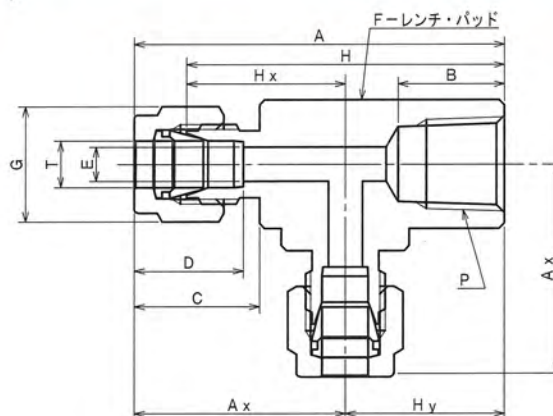
●エルボフィーメール：ミリ外径チューブとISO管用テーパードねじとの接続用

PART NO.	TUBE OD T (mm)	THREAD P ISO Rc	A (mm)	B (mm)	C (mm)	D (mm)	E (mm)	F (inch)	六角二面幅 G (mm)	Hx (mm)	Hy (mm)
J-3LF2-S	3	1/8	24.4	9.9	15.1	12.7	2.5	1/2	12	18	19.1
J-3LF4-S	3	1/4	27.1	15	15.1	12.7	2.5	11/16	12	20.7	22.4
J-4LF2-S	4	1/8	25.2	9.9	15.9	13.5	2.5	1/2	12	18.9	19.1
J-4LF4-S	4	1/4	27.9	15	15.9	13.5	2.5	11/16	12	21.6	22.4
J-6LF2-S	6	1/8	26.9	9.9	17.6	15.2	4.8	1/2	14	19.6	19.1
J-6LF4-S	6	1/4	29.6	15	17.6	15.2	4.8	11/16	14	22.3	22.4
J-6LF6-S	6	3/8	31.6	15	17.6	15.2	4.8	13/16	14	24.3	22.4
J-6LF8-S	6	1/2	35.4	19.8	17.6	15.2	4.8	1 1/16	14	28.1	28.4
J-8LF2-S	8	1/8	28.7	9.9	18.5	16.2	6.4	9/16	16	21.3	19.1
J-8LF4-S	8	1/4	30.5	15	18.5	16.2	6.4	11/16	16	23.1	22.4
J-8LF6-S	8	3/8	32.5	15	18.5	16.2	6.4	13/16	16	25.1	22.4
J-8LF8-S	8	1/2	36.3	19.8	18.5	16.2	6.4	1 1/16	16	28.9	28.4
J-10LF2-S	10	1/8	31.4	9.9	19.4	17.1	7.9	11/16	19	23.9	22.4
J-10LF4-S	10	1/4	31.4	15	19.4	17.1	8	11/16	19	23.9	22.4
J-10LF6-S	10	3/8	33.4	15	19.4	17.1	8	13/16	19	25.9	22.4
J-10LF8-S	10	1/2	37.2	19.8	19.4	17.1	8	1 1/16	19	29.7	28.4
J-12LF2-S	12	1/8	35.9	9.9	21.9	22.7	7.9	13/16	22	25.9	22.4
J-12LF4-S	12	1/4	35.9	15	21.9	22.7	9.5	13/16	22	25.9	22.4
J-12LF6-S	12	3/8	35.9	15	21.9	22.7	9.5	13/16	22	25.9	22.4
J-12LF8-S	12	1/2	39.7	19.8	21.9	22.7	9.5	1 1/16	22	29.7	28.4

■標準品：在庫品、欠品時納期 7~14日
□準標準品：ご注文後14~21日

■NPTについて：NPTはアメリカ管用テーパードねじで、JISやISOの管用ねじ（R、Rc）と互換性がありません。NPTをご注文の場合にはねじの略号のあとにNをつけて下さい。（例）NPT1/4の場合⇒J-6CM4N-S（Page16参照）
■Gについて：管用平行ねじ（G）を持つ継手は、ゲージ用コネクターフィーメール以外は特注となります。詳しくは営業部までお問い合わせ下さい。

TFT ティー (フィーメールランティー) TEE (FEMALE RUN TEE)



● ティー (フィーメールランティー) : インチ外径チューブとISO管用テーパーおねじとの接続用

PART NO.	TUBE OD T (inch)	THREAD P ISO Rc	A (mm)	Ax (mm)	B (mm)	C (mm)	D (mm)	E (mm)	F (inch)	六角二面幅 G (mm)	H (mm)	Hx (mm)	Hy (mm)
J-1/8TFT2-S	1/8	1/8	43.6	24.5	9.9	15.2	12.7	2.5	1/2	12	37.1	18	19.1
J-1/8TFT4-S	1/8	1/4	49.6	27.2	15	15.2	12.7	2.5	11/16	12	43.1	20.7	22.4
J-1/4TFT2-S	1/4	1/8	46.1	27	9.9	17.7	15.3	4.8	1/2	14	38.7	19.6	19.1
J-1/4TFT4-S	1/4	1/4	52.1	29.7	15	17.7	15.3	4.8	11/16	14	44.7	22.3	22.4
J-1/4TFT6-S	1/4	3/8	54.1	31.7	15	17.7	15.3	4.8	13/16	14	46.7	24.3	22.4
J-3/8TFT2-S	3/8	1/8	49.5	30.4	9.9	19.2	16.9	7.1	5/8	17	42.2	23.1	19.1
J-3/8TFT4-S	3/8	1/4	53.6	31.2	15	19.2	16.9	7.1	11/16	17	46.3	23.9	22.4
J-3/8TFT6-S	3/8	3/8	55.6	33.2	15	19.2	16.9	7.1	13/16	17	48.3	25.9	22.4
J-1/2TFT4-S	1/2	1/4	58.4	36	15	22	22.8	10.4	13/16	22	48.3	25.9	22.4
J-1/2TFT6-S	1/2	3/8	58.4	36	15	22	22.8	10.4	13/16	22	48.3	25.9	22.4
J-1/2TFT8-S	1/2	1/2	68.2	39.8	19.8	22	22.8	10.4	1 1/16	22	58.1	29.7	28.4
J-3/4TFT8-S	3/4	1/2	68.1	39.7	19.8	21.9	24.3	15.8	1 1/16	29	58.1	29.7	28.4
J-3/4TFT12-S	3/4	3/4	76.3	44.5	20.6	21.9	24.3	15.8	3/8	29	66.3	34.5	31.8
J-1TFT12-S	1	3/4	81.1	49.3	20.6	26.7	31.5	22.4	3/8	38	68.7	36.9	31.8

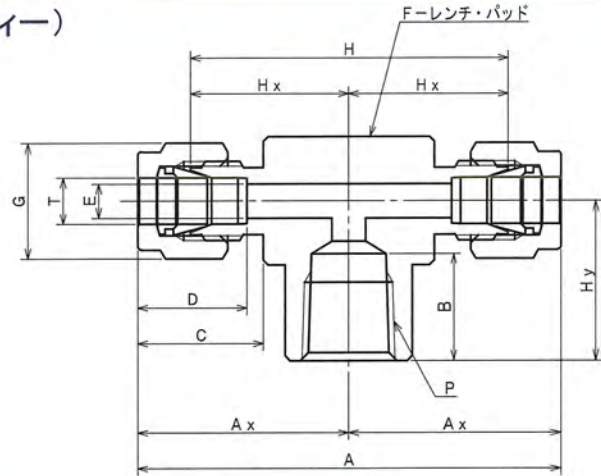
● ティー (フィーメールランティー) : ミリ外径チューブとISO管用テーパーおねじとの接続用

PART NO.	TUBE OD T (mm)	THREAD P ISO Rc	A (mm)	Ax (mm)	B (mm)	C (mm)	D (mm)	E (mm)	F (inch)	六角二面幅 G (mm)	H (mm)	Hx (mm)	Hy (mm)
J-3TFT2-S	3	1/8	43.5	24.4	9.9	15.1	12.7	2.5	1/2	12	37.1	18	19.1
J-3TFT4-S	3	1/4	49.5	27.1	15	15.1	12.7	2.5	11/16	12	43.1	20.7	22.4
J-4TFT2-S	4	1/8	44.3	25.2	9.9	15.9	13.5	2.5	1/2	12	38	18.9	19.1
J-4TFT4-S	4	1/4	50.3	27.9	15	15.9	13.5	2.5	11/16	12	44	21.6	22.4
J-6TFT2-S	6	1/8	46	26.9	9.9	17.6	15.2	4.8	1/2	14	38.7	19.6	19.1
J-6TFT4-S	6	1/4	52	29.6	15	17.6	15.2	4.8	11/16	14	44.7	22.3	22.4
J-6TFT6-S	6	3/8	54	31.6	15	17.6	15.2	4.8	13/16	14	46.7	24.3	22.4
J-8TFT2-S	8	1/8	48.8	29.7	9.9	18.5	16.2	6.4	5/8	16	41.4	22.3	19.1
J-8TFT4-S	8	1/4	52.9	30.5	15	18.5	16.2	6.4	11/16	16	45.5	23.1	22.4
J-8TFT6-S	8	3/8	54.9	32.5	15	18.5	16.2	6.4	13/16	16	47.5	25.1	22.4
J-10TFT2-S	10	1/8	53.8	31.4	9.9	19.4	17.1	7.9	11/16	19	46.3	23.9	22.4
J-10TFT4-S	10	1/4	53.8	31.4	15	19.4	17.1	8	11/16	19	46.3	23.9	22.4
J-10TFT6-S	10	3/8	55.8	33.4	15	19.4	17.1	8	13/16	19	48.3	25.9	22.4
J-12TFT4-S	12	1/4	58.3	35.9	15	21.9	22.7	9.5	13/16	22	48.3	25.9	22.4
J-12TFT6-S	12	3/8	58.3	35.9	15	21.9	22.7	9.5	13/16	22	48.3	25.9	22.4
J-12TFT8-S	12	1/2	68.1	39.7	19.8	21.9	22.7	9.5	1 1/16	22	58.1	29.7	28.4

■ 標準品: 在庫品、欠品時納期 7~14日
 □ 準標準品: ご注文後14~21日

■ 製品改良に伴い、カタログ記載の数値を予告なく変更することがあります。
 ■ このカタログ寸法はステンレス (SUS316) 継手の寸法表です。その他の材質をご注文の場合には営業部までお問い合わせ下さい。

TTF ティー (フィーメールブランチティー)
TEE (FEMALE BRANCH TEE)



● ティー (フィーメールブランチティー) : インチ外径チューブとISO管用おねじとの接続用

PART NO.	TUBE OD T (inch)	THREAD P ISO Rc	A (mm)	Ax (mm)	B (mm)	C (mm)	D (mm)	E (mm)	F (inch)	六角二面幅 G (mm)	H (mm)	Hx (mm)	Hy (mm)
J-1/8TTF2-S	1/8	1/8	49	24.5	9.9	15.2	12.7	2.5	1/2	12	36	18	19.1
J-1/8TTF4-S	1/8	1/4	54.4	27.2	15	15.2	12.7	2.5	11/16	12	41.4	20.7	22.4
J-1/4TTF2-S	1/4	1/8	54	27	9.9	17.7	15.3	4.8	1/2	14	39.2	19.6	19.1
J-1/4TTF4-S	1/4	1/4	59.4	29.7	15	17.7	15.3	4.8	11/16	14	44.6	22.3	22.4
J-1/4TTF6-S	1/4	3/8	63.4	31.7	15	17.7	15.3	4.8	13/16	14	48.6	24.3	22.4
J-1/4TTF8-S	1/4	1/2	71	35.5	19.8	17.7	15.3	4.8	1 1/16	14	56.2	28.1	28.4
J-3/8TTF2-S	3/8	1/8	60.8	30.4	9.9	19.2	16.9	7.1	5/8	17	46.2	23.1	19.1
J-3/8TTF4-S	3/8	1/4	62.4	31.2	15	19.2	16.9	7.1	11/16	17	47.8	23.9	22.4
J-3/8TTF6-S	3/8	3/8	66.4	33.2	15	19.2	16.9	7.1	13/16	17	51.8	25.9	22.4
J-3/8TTF8-S	3/8	1/2	74	37	19.8	19.2	16.9	7.1	1 1/16	17	59.4	29.7	28.4
J-1/2TTF4-S	1/2	1/4	72	36	15	22	22.8	10.4	13/16	22	51.8	25.9	22.4
J-1/2TTF6-S	1/2	3/8	72	36	15	22	22.8	10.4	13/16	22	51.8	25.9	22.4
J-1/2TTF8-S	1/2	1/2	79.6	39.8	19.8	22	22.8	10.4	1 1/16	22	59.4	29.7	28.4
J-3/4TTF8-S	3/4	1/2	79.4	39.7	19.8	21.9	24.3	15.8	1 1/16	29	59.4	29.7	28.4
J-3/4TTF12-S	3/4	3/4	89	44.5	20.6	21.9	24.3	15.8	1 3/8	29	69	34.5	31.8
J-1TTF6-S	1	3/8	98.6	49.3	15	26.7	31.5	14.1	1 3/8	38	73.8	36.9	31.8
J-1TTF12-S	1	3/4	98.6	49.3	20.6	26.7	31.5	22.4	1 3/8	38	73.8	36.9	31.8

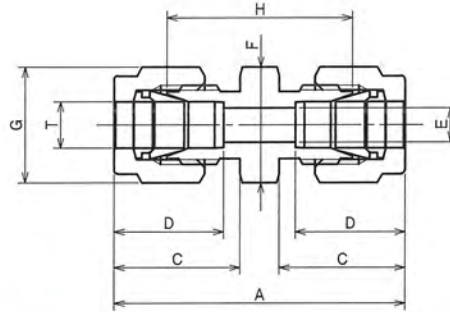
● ティー (フィーメールブランチティー) : ミリ外径チューブとISO管用テーパーパーおねじとの接続用

PART NO.	TUBE OD T (mm)	THREAD P ISO Rc	A (mm)	Ax (mm)	B (mm)	C (mm)	D (mm)	E (mm)	F (inch)	六角二面幅 G (mm)	H (mm)	Hx (mm)	Hy (mm)
J-3TTF2-S	3	1/8	48.8	24.4	9.9	15.1	12.7	2.5	1/2	12	36	18	19.1
J-3TTF4-S	3	1/4	54.2	27.1	15	15.1	12.7	2.5	11/16	12	41.4	20.7	22.4
J-4TTF2-S	4	1/8	50.4	25.2	9.9	15.9	13.5	2.5	1/2	12	37.8	18.9	19.1
J-4TTF4-S	4	1/4	55.8	27.9	15	15.9	13.5	2.5	11/16	12	43.2	21.6	22.4
J-6TTF2-S	6	1/8	53.8	26.9	9.9	17.6	15.2	4.8	1/2	14	39.2	19.6	19.1
J-6TTF4-S	6	1/4	59.2	29.6	15	17.6	15.2	4.8	11/16	14	44.6	22.3	22.4
J-6TTF6-S	6	3/8	63.2	31.6	15	17.6	15.2	4.8	13/16	14	48.6	24.3	22.4
J-8TTF2-S	8	1/8	59.4	29.7	9.9	18.5	16.2	6.4	5/8	16	44.6	22.3	19.1
J-8TTF4-S	8	1/4	61	30.5	15	18.5	16.2	6.4	11/16	16	46.2	23.1	22.4
J-8TTF6-S	8	3/8	65	32.5	15	18.5	16.2	6.4	13/16	16	50.2	25.1	22.4
J-10TTF2-S	10	1/8	62.8	31.4	9.9	19.4	17.1	7.9	11/16	19	47.8	23.9	22.4
J-10TTF4-S	10	1/4	62.8	31.4	15	19.4	17.1	8	11/16	19	47.8	23.9	22.4
J-10TTF6-S	10	3/8	66.8	33.4	15	19.4	17.1	8	13/16	19	51.8	25.9	22.4
J-12TTF4-S	12	1/4	71.8	35.9	15	21.9	22.7	9.5	13/16	22	51.8	25.9	22.4
J-12TTF6-S	12	3/8	71.8	35.9	15	21.9	22.7	9.5	13/16	22	51.8	25.9	22.4
J-12TTF8-S	12	1/2	79.4	39.7	19.8	21.9	22.7	9.5	1 1/16	22	59.4	29.7	28.4
J-14TTF6-S	14	3/8	79.4	39.7	15	21.9	24.3	11.1	1 1/16	25	59.4	29.7	28.4

標準品:在庫品、欠品時納期 7~14日
準標準品:ご注文後14~21日

■ NPTについて: NPTはアメリカ管用テーパーパーねじで、JISやISOの管用ねじ(R、Rc)と互換性がありません。NPTをご注文の場合にはねじの略号のあとにNをつけて下さい。(例) NPT1/4の場合⇒ J-6CM4N-S (Page16参照)
■ Gについて: 管用平行ねじ(G)を持つ継手は、ゲージ用コネクターフィーメール以外は特注となります。詳しくは営業部までお問い合わせ下さい。

U ユニオン
UNION



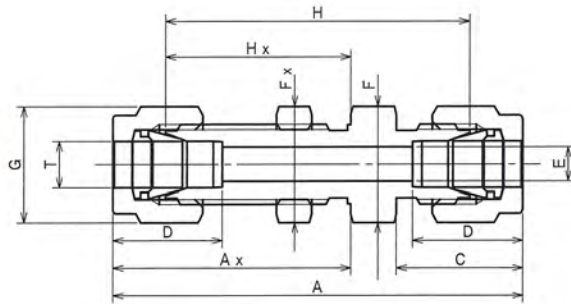
●ユニオン：インチ外径チューブとインチ外径チューブとの接続用

PART NO.	TUBE OD T (inch)	A (mm)	C (mm)	D (mm)	E (mm)	六角二面幅		H (mm)
						F (mm)	G (mm)	
J-1/16U-S	1/16	25.3	10.9	8.7	1.3	8	8	17.5
J-1/8U-S	1/8	35.4	15.2	12.7	2.5	12	12	22.4
J-1/4U-S	1/4	40.9	17.7	15.3	4.8	14	14	26.1
J-3/8U-S	3/8	44.9	19.2	16.9	7.1	16	17	30.3
J-1/2U-S	1/2	51	22	22.8	10.4	22	22	30.8
J-3/4U-S	3/4	53.3	21.9	24.3	15.8	27	29	33.3
J-1U-S	1	65.4	26.7	31.5	22.4	35	38	40.6

●ユニオン：ミリ外径チューブとミリ外径チューブとの接続用

PART NO.	TUBE OD T (mm)	A (mm)	C (mm)	D (mm)	E (mm)	六角二面幅		H (mm)
						F (mm)	G (mm)	
J-3U-S	3	35.2	15.1	12.7	2.5	12	12	22.4
J-4U-S	4	36.8	15.9	13.5	2.5	12	12	24.2
J-6U-S	6	40.7	17.6	15.2	4.8	14	14	26.1
J-8U-S	8	43	18.5	16.2	6.4	15	16	28.2
J-10U-S	10	45.8	19.4	17.1	8	18	19	30.8
J-12U-S	12	50.8	21.9	22.7	9.5	22	22	30.8
J-14U-S	14	51.8	21.9	24.3	11.1	24	25	31.8

BU バルクヘッドユニオン
BULKHEAD UNION



●バルクヘッドユニオン：インチ外径チューブとインチ外径チューブとの接続用

PART NO.	TUBE OD T (inch)	A (mm)	Ax (mm)	C (mm)	D (mm)	E (mm)	六角二面幅		G (mm)	H (mm)	Hx (mm)	パネル穴 ドリル サイズ	パネル 最大 肉厚
							F (mm)	Fx (mm)					
J-1/16BU-S	1/16	31.8	17.4	10.9	8.7	1.3	8	8	8	24	13.5	5.2	3
J-1/8BU-S	1/8	51.3	31.1	15.2	12.7	2.5	14	14	14	38.3	24.6	8.3	10.9
J-1/4BU-S	1/4	56.8	33.6	17.7	15.3	4.8	16	16	16	42	26.2	11.5	10.9
J-3/8BU-S	3/8	62.5	36.8	19.2	16.9	7.1	19	19	17	47.9	29.5	14.7	12.6
J-1/2BU-S	1/2	70.9	41.9	22	22.8	10.4	24	24	22	50.7	31.8	19.4	12.9
J-3/4BU-S	3/4	78.7	47.3	21.9	24.3	15.8	30	30	29	58.7	37.3	25.8	16.8
J-1BU-S	1	96.3	57.6	26.7	31.5	22.4	41	41	38	71.5	45.2	33.7	22.9

●バルクヘッドユニオン：ミリ外径チューブとミリ外径チューブとの接続用

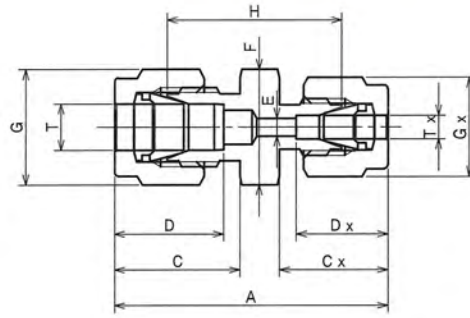
PART NO.	TUBE OD T (mm)	A (mm)	Ax (mm)	C (mm)	D (mm)	E (mm)	六角二面幅		G (mm)	H (mm)	Hx (mm)	パネル穴 ドリル サイズ	パネル 最大 肉厚
							F (mm)	Fx (mm)					
J-3BU-S	3	51.1	31	15.1	12.7	2.5	14	14	12	38.3	24.6	8.3	10.9
J-4BU-S	4	52.6	31.7	15.9	13.5	2.5	14	14	12	40	25.4	9.9	10.8
J-6BU-S	6	56.6	33.5	17.6	15.2	4.8	16	16	14	42	26.2	11.5	10.9
J-8BU-S	8	60.4	35.9	18.5	16.2	6.4	18	18	16	45.6	28.5	13.1	12.4
J-10BU-S	10	63.4	37	19.4	17.1	8	22	22	19	48.4	29.5	16.2	12.6
J-12BU-S	12	70.7	41.8	21.9	22.7	9.5	24	24	22	50.7	31.8	19.4	12.9
J-14BU-S	14	72.4	42.5	21.9	24.3	11.1	27	27	25	52.4	32.5	22.6	13.6

標準品：在庫品、欠品時納期 7~14日

準標準品：ご注文後 14~21日

バルクヘッドリテーナーにつきましてはPage14を参照して下さい。

RU レデュースングユニオン
REDUCING UNION



●レデュースングユニオン：インチ外径チューブとインチ外径チューブとの接続用

PART NO.	TUBE OD		A (mm)	C (mm)	Cx (mm)	D (mm)	Dx (mm)	E (mm)	六角二面幅			
	T (inch)	Tx (inch)							F (mm)	G (mm)	Gx (mm)	H (mm)
J-1/8RU1/16-S	1/8	1/16	31.1	15.2	10.9	12.7	8.7	1.3	12	12	8	20.7
J-1/4RU1/16-S	1/4	1/16	34.1	17.7	10.9	15.3	8.7	1.3	14	14	8	22.8
J-1/4RU1/8-S	1/4	1/8	38.4	17.7	15.2	15.3	12.7	2.5	14	14	12	24.5
J-3/8RU1/16-S	3/8	1/16	36.6	19.2	10.9	16.9	8.7	1.3	16	17	8	25.4
J-3/8RU1/8-S	3/8	1/8	40.9	19.2	15.2	16.9	12.7	2.5	16	17	12	27.1
J-3/8RU1/4-S	3/8	1/4	43.4	19.2	17.7	16.9	15.3	4.8	16	17	14	28.7
J-1/2RU1/8-S	1/2	1/8	44.2	22	15.2	22.8	12.7	2.5	22	22	12	27.6
J-1/2RU1/4-S	1/2	1/4	46.7	22	17.7	22.8	15.3	4.8	22	22	14	29.2
J-1/2RU3/8-S	1/2	3/8	48.2	22	19.2	22.8	16.9	7.1	22	22	17	30.8
J-3/4RU1/4-S	3/4	1/4	49.1	21.9	17.7	24.3	15.3	4.8	27	29	14	31.7
J-3/4RU3/8-S	3/4	3/8	50.6	21.9	19.2	24.3	16.9	7.1	27	29	17	33.3
J-3/4RU1/2-S	3/4	1/2	53.4	21.9	22	24.3	22.8	10.4	27	29	22	33.3
J-1RU1/2-S	1	1/2	60.7	26.7	22	31.5	22.8	10.4	35	38	22	38.2
J-1RU3/4-S	1	3/4	60.6	26.7	21.9	31.5	24.3	15.8	35	38	29	38.2

●レデュースングユニオン：ミリ外径チューブとミリ外径チューブとの接続用

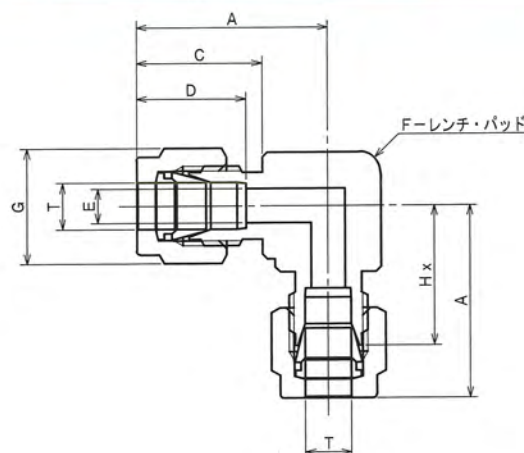
PART NO.	TUBE OD		A (mm)	C (mm)	Cx (mm)	D (mm)	Dx (mm)	E (mm)	六角二面幅			
	T (mm)	Tx (mm)							F (mm)	G (mm)	Gx (mm)	H (mm)
J-4RU3-S	4	3	36	15.9	15.1	13.5	12.7	2.5	12	12	12	23.3
J-6RU3-S	6	3	38.2	17.6	15.1	15.2	12.7	2.5	14	14	12	24.5
J-6RU4-S	6	4	39	17.6	15.9	15.2	13.5	2.5	14	14	12	25.4
J-8RU4-S	8	4	40.4	18.5	15.9	16.2	13.5	2.5	15	16	12	26.7
J-8RU6-S	8	6	42.1	18.5	17.6	16.2	15.2	4.8	15	16	14	27.4
J-10RU6-S	10	6	44	19.4	17.6	17.1	15.2	4.8	18	19	14	29.2
J-10RU8-S	10	8	44.9	19.4	18.5	17.1	16.2	6.4	18	19	16	30
J-12RU6-S	12	6	46.5	21.9	17.6	22.7	15.2	4.8	22	22	14	29.2
J-12RU8-S	12	8	47.4	21.9	18.5	22.7	16.2	6.4	22	22	16	30
J-12RU10-S	12	10	48.3	21.9	19.4	22.7	17.1	8	22	22	19	30.8

●レデュースングユニオン：インチ外径チューブとミリ外径チューブとの接続用

PART NO.	TUBE OD		A (mm)	C (mm)	Cx (mm)	D (mm)	Dx (mm)	E (mm)	六角二面幅			
	T (inch)	Tx (mm)							F (mm)	G (mm)	Gx (mm)	H (mm)
J-1/8RU3-S	1/8	3	35.3	15.2	15.1	12.7	12.7	2.5	12	12	12	22.4
J-1/4RU4-S	1/4	4	39.1	17.7	15.9	15.3	13.5	2.5	14	14	12	25.4
J-1/4RU6-S	1/4	6	40.8	17.7	17.6	15.3	15.2	4.8	14	14	14	26.1
J-3/8RU6-S	3/8	6	43.3	19.2	17.6	16.9	15.2	4.8	16	17	14	28.7
J-3/8RU8-S	3/8	8	44.2	19.2	18.5	16.9	16.2	6.4	16	17	16	29.5
J-1/2RU8-S	1/2	8	47.5	22	18.5	22.8	16.2	6.4	22	22	16	30
J-1/2RU10-S	1/2	10	48.4	22	19.4	22.8	17.1	8	22	22	19	30.8
J-1/2RU12-S	1/2	12	50.9	22	21.9	22.8	22.7	9.5	22	22	22	30.8
PART NO.	(mm)	(inch)	(mm)	(mm)	(mm)	(mm)	(mm)	(mm)	(mm)	(mm)	(mm)	(mm)
J-4RU1/8-S	4	1/8	36.1	15.9	15.2	13.5	12.7	2.5	12	12	12	23.3
J-6RU1/8-S	6	1/8	38.3	17.6	15.2	15.2	12.7	2.5	14	14	12	24.5
J-8RU1/4-S	8	1/4	42.2	18.5	17.7	16.2	15.3	4.8	15	16	14	27.4
J-10RU3/8-S	10	3/8	45.6	19.4	19.2	17.1	16.9	7.1	18	19	17	30.8

標準品：在庫品、欠品時納期 7~14日
準標準品：ご注文後14~21日

LU エルボユニオン
ELBOW UNION



● エルボユニオン：インチ外径チューブとインチ外径チューブとの接続用

PART NO.	TUBE OD T (inch)	A (mm)	C (mm)	D (mm)	E (mm)	F (inch)	六角二面幅 G (mm)	Hx (mm)
J-1/8LU-S	1/8	23.4	15.2	12.7	2.5	7/16	12	16.9
J-1/4LU-S	1/4	27	17.7	15.3	4.8	1/2	14	19.6
J-3/8LU-S	3/8	30.4	19.2	16.9	7.1	5/8	17	23.1
J-1/2LU-S	1/2	36	22	22.8	10.4	13/16	22	25.9
J-3/4LU-S	3/4	39.7	21.9	24.3	15.8	1 1/16	29	29.7
J-1LU-S	1	49.3	26.7	31.5	22.4	1 3/8	38	36.9

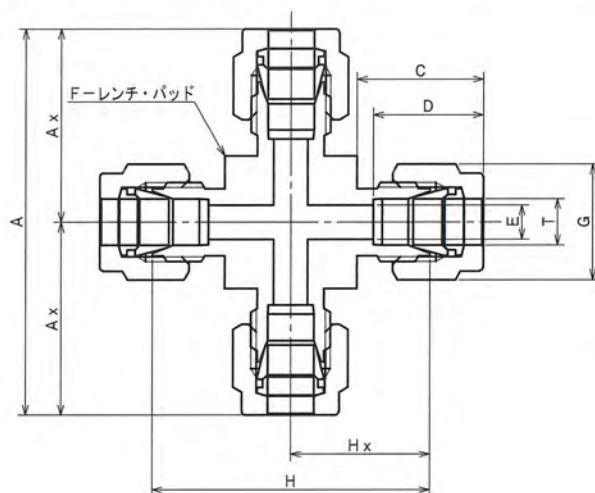
● エルボユニオン：ミリ外径チューブとミリ外径チューブとの接続用

PART NO.	TUBE OD T (inch)	A (mm)	C (mm)	D (mm)	E (mm)	F (inch)	六角二面幅 G (mm)	Hx (mm)
J-3LU-S	3	23.3	15.1	12.7	2.5	7/16	12	16.9
J-4LU-S	4	25.2	15.9	13.5	2.5	1/2	12	18.9
J-6LU-S	6	26.9	17.6	15.2	4.8	1/2	14	19.6
J-8LU-S	8	28.7	18.5	16.2	6.4	9/16	16	21.3
J-10LU-S	10	31.4	19.4	17.1	8	11/16	19	23.9
J-12LU-S	12	35.9	21.9	22.7	9.5	13/16	22	25.9
J-14LU-S	14	39.7	21.9	24.3	11.1	1 1/16	25	29.7

■ 標準品：在庫品、欠品時納期 7~14日
 □ 準標準品：ご注文後14~21日

■ 製品改良に伴い、カタログ記載の数値を予告なく変更することがあります。
 ■ このカタログ寸法はステンレス (SUS316) 継手の寸法表です。その他の材質をご注文の場合には営業部までお問い合わせ下さい。

C クロス
CROSS



●クロス：インチ外径チューブとインチ外径チューブとの接続用

PART NO.	TUBE OD T (inch)	A (mm)	Ax (mm)	C (mm)	D (mm)	E (mm)	F (inch)	六角二面幅 G (mm)	H (mm)	Hx (mm)
J-1/16C-S	1/16	35.8	17.9	10.9	8.7	1.3	3/8	8	28	14
J-1/8C-S	1/8	44.4	22.2	15.2	12.7	2.5	3/8	12	31.4	15.7
J-1/4C-S	1/4	54	27	17.7	15.3	4.8	1/2	14	39.2	19.6
J-3/8C-S	3/8	60.8	30.4	19.2	16.9	7.1	5/8	17	46.2	23.1
J-1/2C-S	1/2	72	36	22	22.8	10.4	13/16	22	51.8	25.9
J-3/4C-S	3/4	79.4	39.7	21.9	24.3	15.8	1 1/16	29	59.4	29.7
J-1C-S	1	98.6	49.3	26.7	31.5	22.4	1 3/8	38	73.8	36.9

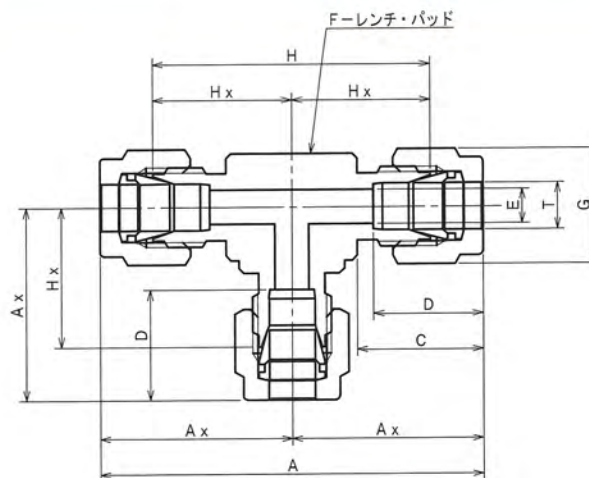
●クロス：ミリ外径チューブとミリ外径チューブとの接続用

PART NO.	TUBE OD T (mm)	A (mm)	Ax (mm)	C (mm)	D (mm)	E (mm)	F (inch)	六角二面幅 G (mm)	H (mm)	Hx (mm)
J-3C-S	3	44.2	22.1	15.1	12.7	2.5	3/8	12	31.4	15.7
J-4C-S	4	50.4	25.2	15.9	13.5	2.5	1/2	12	37.8	18.9
J-6C-S	6	53.8	26.9	17.6	15.2	4.8	1/2	14	39.2	19.6
J-8C-S	8	59.4	29.7	18.5	16.2	6.4	5/8	16	44.6	22.3
J-10C-S	10	66.8	33.4	19.4	17.1	8	13/16	19	51.8	25.9
J-12C-S	12	71.8	35.9	21.9	22.7	9.5	13/16	22	51.8	25.9

標準品：在庫品、欠品時納期 7~14日
準標準品：ご注文後14~21日

■納期について：納期は目安とお考え下さい。在庫の詳細に関しましては、ご面倒でもその都度弊社営業部にお問い合わせ下さい。

TTT ティー (オールチューブティー)
TEE (ALL TUBE TEE)



● ティー (オールチューブティー) :
インチ外径チューブとインチ外径チューブとの接続用

PART NO.	TUBE OD		Ax (mm)	C (mm)	D (mm)	E (mm)	F (inch)	六角二面幅		
	T (inch)	A (mm)						G (mm)	H (mm)	Hx (mm)
J-1/16TTT-S	1/16	35.8	17.9	10.9	8.7	1.3	3/8	8	28	14
J-1/8TTT-S	1/8	44.4	22.2	15.2	12.7	2.5	3/8	12	31.4	15.7
J-1/4TTT-S	1/4	54	27	17.7	15.3	4.8	1/2	14	39.2	19.6
J-3/8TTT-S	3/8	60.8	30.4	19.2	16.9	7.1	5/8	17	46.2	23.1
J-1/2TTT-S	1/2	72	36	22	22.8	10.4	13/16	22	51.8	25.9
J-3/4TTT-S	3/4	79.4	39.7	21.9	24.3	15.8	1 1/16	29	59.4	29.7
J-1TTT-S	1	98.6	49.3	26.7	31.5	22.4	1 3/8	38	73.8	36.9

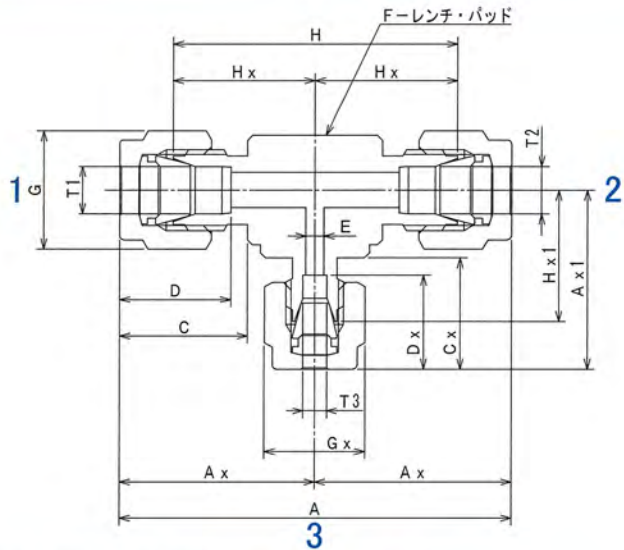
● ティー (オールチューブティー) :
ミリ外径チューブとミリ外径チューブとの接続用

PART NO.	TUBE OD		Ax (mm)	C (mm)	D (mm)	E (mm)	F (inch)	六角二面幅		
	T (mm)	A (mm)						G (mm)	H (mm)	Hx (mm)
J-3TTT-S	3	44.2	22.1	15.1	12.7	2.5	3/8	12	31.4	15.7
J-4TTT-S	4	50.4	25.2	15.9	13.5	2.5	1/2	12	37.8	18.9
J-6TTT-S	6	53.8	26.9	17.6	15.2	4.8	1/2	14	39.2	19.6
J-8TTT-S	8	59.4	29.7	18.5	16.2	6.4	5/8	16	44.6	22.3
J-10TTT-S	10	62.8	31.4	19.4	17.1	8	11/16	19	47.8	23.9
J-12TTT-S	12	71.8	35.9	21.9	22.7	9.5	13/16	22	51.8	25.9
J-14TTT-S	14	79.4	39.7	21.9	24.3	11.1	1 1/16	25	59.4	29.7

■ 標準品: 在庫品、欠品時納期 7~14日
□ 準標準品: ご下命後14~21日

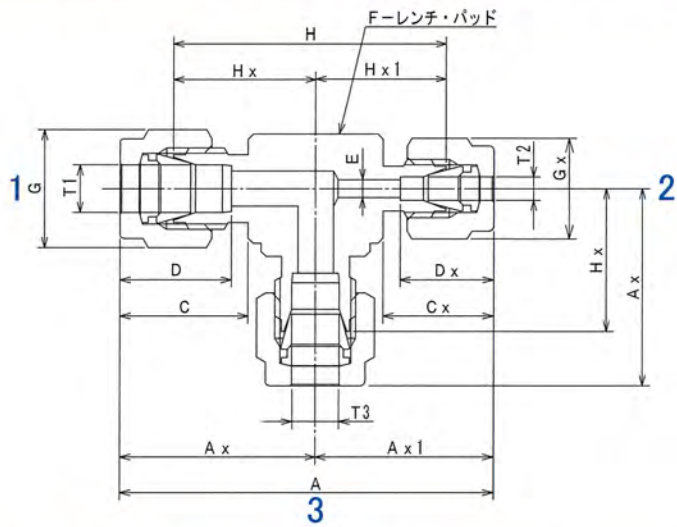
■ 製品改良に伴い、カタログ記載の数値を予告なく変更することがあります。
■ このカタログ寸法はステンレス (SUS316) 継手の寸法表です。その他の材質をご注文の場合には営業部までお問い合わせ下さい。

RTTT レデュースングティー REDUCING TEE



●レデュースングティー：インチ外径チューブとインチ外径チューブとの接続用（3のポートをレデュース）

PART NO.	TUBE OD			A (mm)	Ax (mm)	Ax1 (mm)	C (mm)	D (mm)	Cx (mm)	Dx (mm)	E (mm)	F (inch)	六角二面幅		H (mm)	Hx (mm)	Hx1 (mm)
	T1 (inch)	T2 (inch)	T3 (inch)										G (mm)	Gx (mm)			
J-RTTT-1/4x1/4x3/8-S	1/4	1/4	3/8	57.8	28.9	30.4	17.7	15.3	19.2	16.9	4.8	5/8	14	17	43	21.5	23.1
J-RTTT-1/4x1/4x1/2-S	1/4	1/4	1/2	63.4	31.7	36	17.7	15.3	22	22.8	4.8	13/16	14	22	48.6	24.3	25.9
J-RTTT-3/8x3/8x1/4-S	3/8	3/8	1/4	60.8	30.4	28.9	19.2	16.9	17.7	15.3	4.8	5/8	17	14	46.2	23.1	21.5
J-RTTT-1/2x1/2x1/4-S	1/2	1/2	1/4	72	36	31.7	22	22.8	17.7	15.3	4.8	13/16	22	14	51.8	25.9	24.3
J-RTTT-1/2x1/2x3/8-S	1/2	1/2	3/8	72	36	33.2	22	22.8	19.2	16.9	7.1	13/16	22	17	51.8	25.9	25.9
J-RTTT-1/2x1/2x3/4-S	1/2	1/2	3/4	79.6	39.8	39.7	22	22.8	21.9	24.3	10.4	1 1/16	22	29	59.4	29.7	29.7
J-RTTT-3/4x3/4x1/4-S	3/4	3/4	1/4	79.4	39.7	35.5	21.9	24.3	17.7	15.3	4.8	1 1/16	29	14	59.4	29.7	28.1
J-RTTT-3/4x3/4x3/8-S	3/4	3/4	3/8	79.4	39.7	37	21.9	24.3	19.2	16.9	7.1	1 1/16	29	17	59.4	29.7	29.7
J-RTTT-3/4x3/4x1/2-S	3/4	3/4	1/2	79.4	39.7	39.8	21.9	24.3	22	22.8	10.4	1 1/16	29	22	59.4	29.7	29.7
J-RTTT-1x1x3/4-S	1	1	3/4	98.6	49.3	44.5	26.7	31.5	21.9	24.3	15.8	3/8	38	29	73.8	36.9	34.5



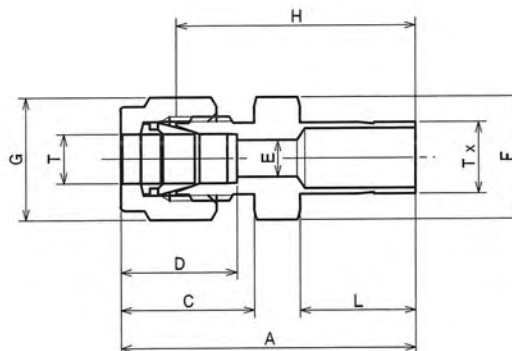
●レデュースングティー：インチ外径チューブとインチ外径チューブとの接続用（2のポートをレデュース）

PART NO.	TUBE OD			A (mm)	Ax (mm)	Ax1 (mm)	C (mm)	D (mm)	Cx (mm)	Dx (mm)	E (mm)	F (inch)	六角二面幅		H (mm)	Hx (mm)	Hx1 (mm)
	T1 (inch)	T2 (inch)	T3 (inch)										G (mm)	Gx (mm)			
J-RTTT-3/8x1/4x3/8-S	3/8	1/4	3/8	59.3	30.4	28.9	19.2	16.9	17.7	15.3	4.8	5/8	17	14	44.6	23.1	21.5
J-RTTT-1/2x1/4x1/2-S	1/2	1/4	1/2	67.7	36	31.7	22	22.8	17.7	15.3	4.8	13/16	22	14	50.2	25.9	24.3
J-RTTT-1/2x3/8x1/2-S	1/2	3/8	1/2	69.2	36	33.2	22	22.8	19.2	16.9	7.1	13/16	22	17	51.8	25.9	25.9
J-RTTT-1/2x3/4x1/2-S	1/2	3/4	1/2	79.5	39.8	39.7	22	22.8	21.9	24.3	10.4	1 1/16	22	29	59.4	29.7	29.7
J-RTTT-3/4x1/2x3/4-S	3/4	1/2	3/4	79.5	39.7	39.8	21.9	24.3	22	22.8	10.4	1 1/16	29	22	59.4	29.7	29.7
J-RTTT-1x3/4x1-S	1	3/4	1	93.8	49.3	44.5	26.7	31.5	21.9	24.3	15.8	3/8	38	29	71.4	36.9	34.5

標準品：在庫品、欠品時納期 7~14日
 準標準品：ご注文後14~21日



R レデューサー 1 (インチ×インチ)
REDUCER 1



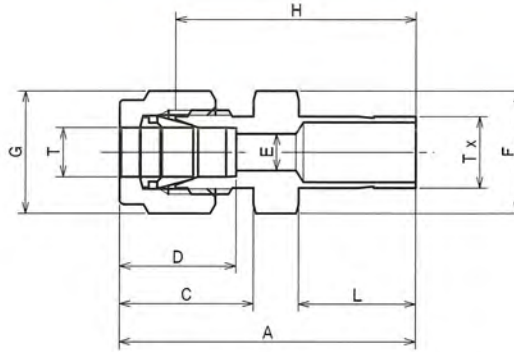
●レデューサー 1 (インチ×インチ) : インチ外径チューブとポートとの接続用

PART NO.	TUBE OD		A (mm)	C (mm)	D (mm)	E (mm)	六角二面幅		H (mm)	L (mm)
	T (inch)	Tx (inch)					F (mm)	G (mm)		
J-1/16R1/8-S	1/16	1/8	27.9	10.9	8.7	1.3	8	8	24	13.5
J-1/16R1/4-S	1/16	1/4	30.4	10.9	8.7	1.3	8	8	26.5	16
J-1/8R1/8-S	1/8	1/8	33.7	15.2	12.7	2.1	12	12	27.2	13.5
J-1/8R1/4-S	1/8	1/4	36.2	15.2	12.7	2.5	12	12	29.7	16
J-1/8R3/8-S	1/8	3/8	37.7	15.2	12.7	2.5	12	12	31.2	17.5
J-1/8R1/2-S	1/8	1/2	43.7	15.2	12.7	2.5	14	12	37.2	23
J-1/4R1/8-S	1/4	1/8	36.7	17.7	15.3	2.1	14	14	29.3	13.5
J-1/4R1/4-S	1/4	1/4	39.2	17.7	15.3	4.8	14	14	31.8	16
J-1/4R3/8-S	1/4	3/8	40.7	17.7	15.3	4.8	14	14	33.3	17.5
J-1/4R1/2-S	1/4	1/2	46.2	17.7	15.3	4.8	14	14	38.8	23
J-3/8R1/8-S	3/8	1/8	39.2	19.2	16.9	2.1	16	17	31.9	13.5
J-3/8R1/4-S	3/8	1/4	41.7	19.2	16.9	4.8	16	17	34.4	16
J-3/8R3/8-S	3/8	3/8	43.2	19.2	16.9	7.1	16	17	35.9	17.5
J-3/8R1/2-S	3/8	1/2	48.7	19.2	16.9	7.1	16	17	41.4	23
J-3/8R3/4-S	3/8	3/4	51.2	19.2	16.9	7.1	22	17	43.9	25
J-1/2R1/4-S	1/2	1/4	45	22	22.8	4.8	22	22	34.9	16
J-1/2R3/8-S	1/2	3/8	46.5	22	22.8	7.6	22	22	36.4	17.5
J-1/2R1/2-S	1/2	1/2	52	22	22.8	9.9	22	22	41.9	23
J-1/2R3/4-S	1/2	3/4	54	22	22.8	10.4	22	22	43.9	25
J-3/4R1/2-S	3/4	1/2	54.4	21.9	24.3	9.9	27	29	44.4	23
J-3/4R3/4-S	3/4	3/4	56.4	21.9	24.3	15	27	29	46.4	25
J-3/4R1-S	3/4	1	63.4	21.9	24.3	15.8	27	29	53.4	32
J-1R3/4-S	1	3/4	63.7	26.7	31.5	15	35	38	51.3	25

■標準品:在庫品、欠品時納期 7~14日
 □標準品:ご注文後14~21日

■製品改良に伴い、カタログ記載の数値を予告なく変更することがあります。
 ■このカタログ寸法はステンレス (SUS316) 継手の寸法表です。その他の材質をご注文の場合には営業部までお問い合わせ下さい。

R レデューサー 2 (ミリ×ミリ)
REDUCER 2

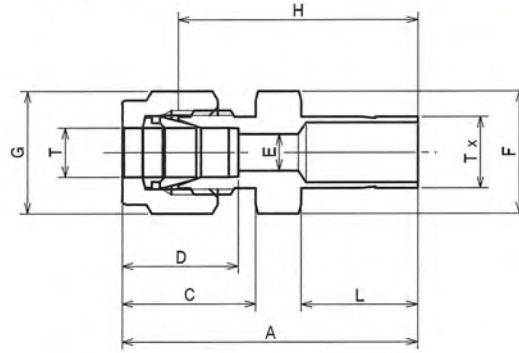


●レデューサー 2 (ミリ×ミリ) : ミリ外径チューブとポートとの接続用

PART NO.	TUBE OD		A (mm)	C (mm)	D (mm)	E (mm)	六角二面幅		H (mm)	L (mm)
	T (mm)	Tx (mm)					F (mm)	G (mm)		
J-3R4-S	3	4	34.6	15.1	12.7	2.5	12	12	28.2	14.5
J-3R6-S	3	6	36.1	15.1	12.7	2.5	12	12	29.7	16
J-3R8-S	3	8	37.1	15.1	12.7	2.5	12	12	30.7	17
J-4R3-S	4	3	34.4	15.9	13.5	2	12	12	28.1	13.5
J-4R6-S	4	6	36.9	15.9	13.5	2.5	12	12	30.6	16
J-4R8-S	4	8	37.9	15.9	13.5	2.5	12	12	31.6	17
J-6R3-S	6	3	36.6	17.6	15.2	2	14	14	29.3	13.5
J-6R4-S	6	4	37.6	17.6	15.2	2.8	14	14	30.3	14.5
J-6R8-S	6	8	40.1	17.6	15.2	4.8	14	14	32.8	17
J-6R10-S	6	10	40.6	17.6	15.2	4.8	14	14	33.3	17.5
J-6R12-S	6	12	46.1	17.6	15.2	4.8	14	14	38.8	23
J-8R6-S	8	6	40.5	18.5	16.2	4.4	15	16	33.1	16
J-8R10-S	8	10	42	18.5	16.2	6.4	15	16	34.6	17.5
J-8R12-S	8	12	47.5	18.5	16.2	6.4	15	16	40.1	23
J-10R6-S	10	6	42.4	19.4	17.1	4.4	18	19	34.9	16
J-10R8-S	10	8	43.4	19.4	17.1	6.2	18	19	35.9	17
J-10R12-S	10	12	49.4	19.4	17.1	8	18	19	41.9	23
J-12R6-S	12	6	44.9	21.9	22.7	4.4	22	22	34.9	16
J-12R8-S	12	8	45.9	21.9	22.7	6.2	22	22	35.9	17
J-12R10-S	12	10	46.4	21.9	22.7	8.2	22	22	36.4	17.5
J-12R12-S	12	12	51.9	21.9	22.7	9.1	22	22	41.9	23
J-14R10-S	14	10	47.4	21.9	24.3	8.2	24	25	37.4	17.5
J-14R12-S	14	12	52.9	21.9	24.3	9.1	24	25	42.9	23

標準品: 在庫品、欠品時納期 7~14日
準標準品: ご下命後14~21日

R レデューサー 3 (インチ×ミリ, ミリ×インチ)
REDUCER 3



●レデューサー 3 (インチ×ミリ) : インチ外径チューブとポートとの接続用

PART NO.	TUBE OD		A (mm)	C (mm)	D (mm)	E (mm)	六角二面幅		H (mm)	L (mm)
	T (inch)	Tx (inch)					F (mm)	G (mm)		
J-1/8R3-S	1/8	3	33.7	15.2	12.7	2	12	12	27.2	13.5
J-1/8R4-S	1/8	4	34.7	15.2	12.7	2.5	12	12	28.2	14.5
J-1/8R6-S	1/8	6	36.2	15.2	12.7	2.5	12	12	29.7	16
J-1/4R3-S	1/4	3	36.7	17.7	15.3	2	14	14	29.3	13.5
J-1/4R4-S	1/4	4	37.7	17.7	15.3	2.8	14	14	30.3	14.5
J-1/4R6-S	1/4	6	39.2	17.7	15.3	4.4	14	14	31.8	16
J-1/4R8-S	1/4	8	40.2	17.7	15.3	4.8	14	14	32.8	17
J-1/4R10-S	1/4	10	40.7	17.7	15.3	4.8	14	14	33.3	17.5
J-3/8R6-S	3/8	6	41.7	19.2	16.9	4.4	16	17	34.4	16
J-3/8R8-S	3/8	8	42.7	19.2	16.9	6.2	16	17	35.4	17
J-3/8R10-S	3/8	10	43.2	19.2	16.9	7.1	16	17	35.9	17.5
J-3/8R12-S	3/8	12	48.7	19.2	16.9	7.1	16	17	41.4	23
J-1/2R6-S	1/2	6	45	22	22.8	4.4	22	22	34.9	16
J-1/2R8-S	1/2	8	46	22	22.8	6.2	22	22	35.9	17
J-1/2R10-S	1/2	10	46.5	22	22.8	8.2	22	22	36.4	17.5
J-1/2R12-S	1/2	12	52	22	22.8	9.1	22	22	41.9	23

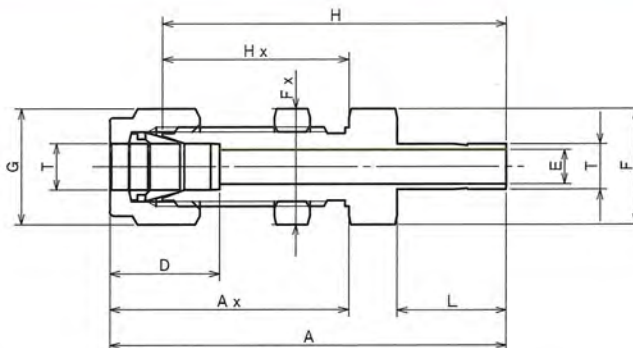
●レデューサー 3 (ミリ×インチ) : ミリ外径チューブとポートとの接続用

PART NO.	TUBE OD		A (mm)	C (mm)	D (mm)	E (mm)	六角二面幅		H (mm)	L (mm)
	T (mm)	Tx (inch)					F (mm)	G (mm)		
J-3R1/8-S	3	1/8	33.6	15.1	12.7	2.1	12	12	27.2	13.5
J-3R1/4-S	3	1/4	36.1	15.1	12.7	2.5	12	12	29.7	16
J-4R1/4-S	4	1/4	36.9	15.9	13.5	2.5	12	12	30.6	16
J-6R1/8-S	6	1/8	36.6	17.6	15.2	2.1	14	14	29.3	13.5
J-6R1/4-S	6	1/4	39.1	17.6	15.2	4.8	14	14	31.8	16
J-6R3/8-S	6	3/8	40.6	17.6	15.2	4.8	14	14	33.3	17.5
J-8R3/8-S	8	3/8	42	18.5	16.2	6.4	15	16	34.6	17.5
J-8R1/2-S	8	1/2	47.5	18.5	16.2	6.4	15	16	40.1	23
J-10R1/4-S	10	1/4	42.4	19.4	17.1	4.8	18	19	34.9	16
J-10R3/8-S	10	3/8	43.9	19.4	17.1	7.6	18	19	36.4	17.5
J-10R1/2-S	10	1/2	49.4	19.4	17.1	8	18	19	41.9	23
J-12R1/2-S	12	1/2	51.9	21.9	22.7	9.5	22	22	41.9	23
J-12R3/4-S	12	3/4	53.9	21.9	22.7	9.5	22	22	43.9	25

■標準品:在庫品、欠品時納期 7~14日
□準標準品:ご注文後14~21日

■製品改良に伴い、カタログ記載の数値を予告なく変更することがあります。
■このカタログ寸法はステンレス (SUS316) 継手の寸法表です。その他の材質をご注文の場合には営業部までお問い合わせ下さい。

BR バルクヘッドレデューサー BULKHEAD REDUCER

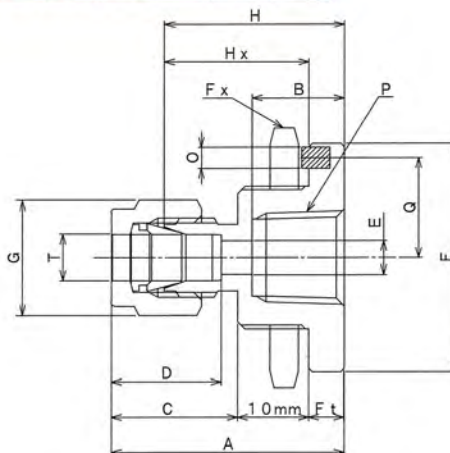


● バルクヘッドレデューサー：チューブとポートとの接続用

バルクヘッドレデューサーにつきましてはPage14を参照して下さい。

PART NO.	TUBE OD T (inch)	A (mm)	Ax (mm)	D (mm)	E (mm)	六角二面幅 六角二面幅		H (mm)	Hx (mm)	L (mm)	パネル穴 ドリル サイズ	パネル 最大 肉厚
						F (mm)	G (mm)					
J-1/8BR1/8-S	1/8	49.6	31.1	12.7	2.3	14	12	43.1	24.6	13.5	8.3	10.9
J-1/4BR1/4-S	1/4	55.1	33.6	15.3	4.8	16	14	47.7	26.2	16	11.5	10.9
J-3/8BR3/8-S	3/8	60.8	36.8	16.9	7.1	19	17	53.5	29.5	17.5	14.7	12.6
J-1/2BR1/2-S	1/2	71.9	41.9	22.8	9.9	24	22	61.8	31.8	23	19.4	12.9

BF バルクヘッドフィーメール BULKHEAD FEMALE



● バルクヘッドフィーメール：インチ外径チューブとISO管用テーパーパーおねじとの接続用

PART NO.	TUBE OD T (inch)	THREAD P ISO Rc	A (mm)	B (mm)	C (mm)	D (mm)	E (mm)	F (mm)	Ft (mm)	六角二面幅 六角二面幅		H (mm)	Hx (mm)	O (mm)	Q (mm)	パネル穴 ドリル サイズ	パネル 最大 肉厚
										Fx (mm)	G (mm)						
J-1/8BF2-S	1/8	1/8	30.2	11	15.2	12.7	2.5	32	5	32	12	23.7	18.7	3	14	20.5	6
J-1/8BF4-S	1/8	1/4	30.2	13	15.2	12.7	2.5	32	5	32	12	23.7	18.7	3	14	20.5	6
J-1/4BF2-S	1/4	1/8	32.7	11	17.7	15.3	4.8	32	5	32	14	25.3	20.3	3	14	20.5	6
J-1/4BF4-S	1/4	1/4	32.7	13	17.7	15.3	4.8	32	5	32	14	25.3	20.3	3	14	20.5	6
J-3/8BF4-S	3/8	1/4	34.2	13	19.2	16.9	7.1	32	5	32	17	26.9	21.9	3	14	20.5	6

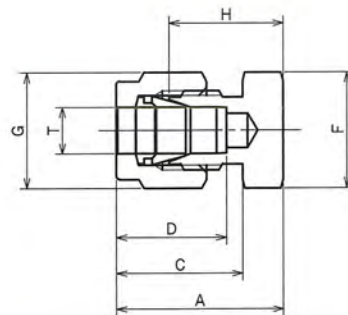
● バルクヘッドフィーメール：ミリ外径チューブとISO管用テーパーパーおねじとの接続用

PART NO.	TUBE OD T (mm)	THREAD P ISO Rc	A (mm)	B (mm)	C (mm)	D (mm)	E (mm)	F (mm)	Ft (mm)	六角二面幅 六角二面幅		H (mm)	Hx (mm)	O (mm)	Q (mm)	パネル穴 ドリル サイズ	パネル 最大 肉厚
										Fx (mm)	G (mm)						
J-3BF2-S	3	1/8	30.1	11	15.1	12.7	2.5	32	5	32	12	23.7	18.7	3	14	20.5	6
J-3BF4-S	3	1/4	30.1	13	15.1	12.7	2.5	32	5	32	12	23.7	18.7	3	14	20.5	6
J-4BF2-S	4	1/8	30.9	11	15.9	13.5	2.5	32	5	32	12	24.6	19.6	3	14	20.5	6
J-4BF4-S	4	1/4	30.9	13	15.9	13.5	2.5	32	5	32	12	24.6	19.6	3	14	20.5	6
J-6BF2-S	6	1/8	32.6	11	17.6	15.2	4.8	32	5	32	14	25.3	20.3	3	14	20.5	6
J-6BF4-S	6	1/4	32.6	13	17.6	15.2	4.8	32	5	32	14	25.3	20.3	3	14	20.5	6
J-8BF2-S	8	1/8	33.5	11	18.5	16.2	6.4	32	5	32	16	26.1	21.1	3	14	20.5	6
J-8BF4-S	8	1/4	33.5	13	18.5	16.2	6.4	32	5	32	16	26.1	21.1	3	14	20.5	6
J-10BF2-S	10	1/8	34.4	11	19.4	17.1	8	32	5	32	19	26.9	21.9	3	14	20.5	6
J-10BF4-S	10	1/4	34.4	13	19.4	17.1	8	32	5	32	19	26.9	21.9	3	14	20.5	6

標準品：在庫品、欠品時納期 7~14日
準標準品：ご注文後14~21日

■ NPTについて：NPTはアメリカ管用テーパーパーねじで、JISやISOの管用ねじ（R、Rc）と互換性がありません。NPTをご注文の場合にはねじの略号のあとにNをつけて下さい。（例）NPT1/4の場合⇒J-6CM4N-S（Page16参照）
■ Gについて：管用平行ねじ（G）を持つ継手は、ゲージ用コネクターフィーメール以外は特注となります。詳しくは営業部までお問い合わせ下さい。

CP キャップ
CAP



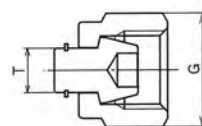
● キャップ：インチ外径チューブのキャップ用

PART NO.	TUBE OD T (inch)	A (mm)	C (mm)	D (mm)	F (mm)	G (mm)	H (mm)
J-1/16CP-S	1/16	14.4	10.9	8.7	8	8	11
J-1/8CP-S	1/8	20.2	15.2	12.7	12	12	13.7
J-1/4CP-S	1/4	23.2	17.7	15.3	14	14	15.8
J-3/8CP-S	3/8	25.7	19.2	16.9	16	17	18.4
J-1/2CP-S	1/2	29	22	22.8	22	22	18.9
J-3/4CP-S	3/4	31.4	21.9	24.3	27	29	21.4
J-1CP-S	1	38.7	26.7	31.5	35	38	26.3

● キャップ：ミリ外径チューブのキャップ用

PART NO.	TUBE OD T (mm)	A (mm)	C (mm)	D (mm)	F (mm)	G (mm)	H (mm)
J-3CP-S	3	20.1	15.1	12.7	12	12	13.7
J-4CP-S	4	20.9	15.9	13.5	12	12	14.6
J-6CP-S	6	23.1	17.6	15.2	14	14	15.8
J-8CP-S	8	24.5	18.5	16.2	15	16	17.1
J-10CP-S	10	26.4	19.4	17.1	18	19	18.9
J-12CP-S	12	28.9	21.9	22.7	22	22	18.9
J-14CP-S	14	29.9	21.9	24.3	24	25	19.9

PL プラグ
PLUG



● プラグ：
使用しないインチポートをふさぐ

PART NO.	TUBE OD T (inch)	G (mm)
J-1/16PL-S	1/16	8
J-1/8PL-S	1/8	12
J-1/4PL-S	1/4	14
J-3/8PL-S	3/8	17
J-1/2PL-S	1/2	22
J-3/4PL-S	3/4	29
J-1PL-S	1	38

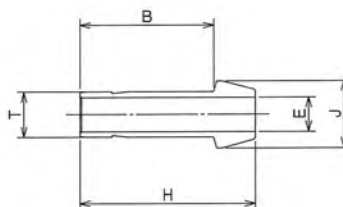
● プラグ：
使用しないミリポートをふさぐ

PART NO.	TUBE OD T (mm)	G (mm)
J-3PL-S	3	12
J-4PL-S	4	12
J-6PL-S	6	14
J-8PL-S	8	16
J-10PL-S	10	19
J-12PL-S	12	22
J-14PL-S	14	25

標準品：在庫品、欠品時納期 7~14日

準標準品：ご注文後14~21日

PC ポートコネクター
PORT CONNECTOR



ポートコネクターの締め付け方法はPage14を参照して下さい。

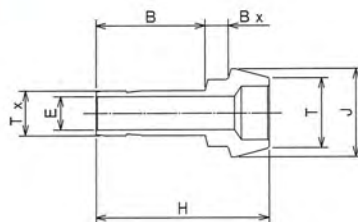
- ポートコネクター：
2つのインチポートを短く接続

PART NO.	TUBE OD T (inch)	B (mm)	E (mm)	H (mm)	J (mm)
J-1/8PC-S	1/8	15.7	2.3	22.4	6.2
J-1/4PC-S	1/4	18.8	4.8	24.6	9.4
J-3/8PC-S	3/8	20.3	7.6	26.2	12.6
J-1/2PC-S	1/2	25.9	9.9	35.8	15.7

- ポートコネクター：
2つのミリポートを短く接続

PART NO.	TUBE OD T (mm)	B (mm)	E (mm)	H (mm)	J (mm)
J-3PC-S	3	15.7	2	22.2	6
J-4PC-S	4	16.5	2.8	22.4	7
J-6PC-S	6	18.7	4.4	24.6	9
J-8PC-S	8	20	6.2	25.9	11
J-10PC-S	10	20.2	8.2	26.2	13
J-12PC-S	12	26	9.1	35.8	15

RPC レデュースングポートコネクター
REDUCING PORT CONNECTOR



- レデュースングポートコネクター：
2つの異径のインチポートを短く接続

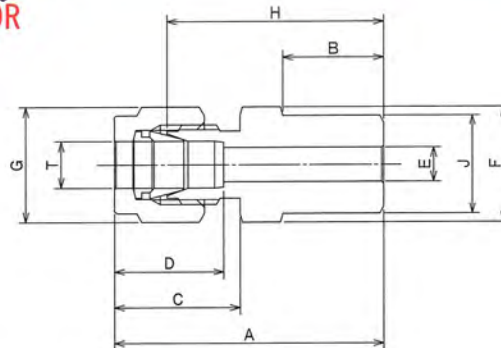
PART NO.	TUBE OD T (inch)	TUBE OD Tx (inch)	B (mm)	E (mm)	H (mm)	J (mm)
J-1/4PC1/8-S	1/4	1/8	13.5	2.3	22.6	9.4
J-3/8PC1/4-S	3/8	1/4	15.7	4.8	24.9	12.6
J-1/2PC1/4-S	1/2	1/4	15.7	4.8	29.2	15.7
J-1/2PC3/8-S	1/2	3/8	17.5	7.1	30.5	15.7

標準品：在庫品、欠品時納期 7~14日
準標準品：ご注文後14~21日



BWCM 突き合わせ溶接コネクター

BUTT WELD CONNECTOR



● 突き合わせ溶接コネクター：インチ外径チューブとパイプとの接続用

PART NO.	TUBE OD T (inch)	PIPE OD 呼び径 J (inch)	PIPE OD (mm)	A (mm)	B (mm)	C (mm)	D (mm)	E (mm)	六角二面幅		H (mm)
									F (mm)	G (mm)	
J-1/8BWC2B-S	1/8	1/8B	10.3	31	9.7	15.2	12.7	2.5	12	12	23.9
J-1/4BWC2B-S	1/4	1/8B	10.3	33.5	9.7	17.7	15.3	4.8	14	14	25.5
J-1/4BWC4B-S	1/4	1/4B	13.7	37.4	14.2	17.7	15.3	4.8	14	14	30.5
J-1/4BWC6B-S	1/4	3/8B	17.1	41.3	14.2	17.7	15.3	4.8	18	14	31
J-1/4BWC8B-S	1/4	1/2B	21.3	46	19	17.7	15.3	4.8	22	14	36.3
J-3/8BWC4B-S	3/8	1/4B	13.7	39.4	14.2	19.2	16.9	7.1	16	17	32.6
J-3/8BWC6B-S	3/8	3/8B	17.1	42.8	14.2	19.2	16.9	7.1	18	17	32.6
J-3/8BWC8B-S	3/8	1/2B	21.3	47.5	19	19.2	16.9	7.1	22	17	37.9
J-1/2BWC4B-S	1/2	1/4B	13.7	42.7	14.2	22	22.8	7.1	22	22	33.1
J-1/2BWC6B-S	1/2	3/8B	17.1	46.1	14.2	22	22.8	9.5	22	22	33.1
J-1/2BWC8B-S	1/2	1/2B	21.3	50.3	19	22	22.8	10.4	22	22	37.9
J-1/2BWC12B-S	1/2	3/4B	26.7	58.2	19	22	22.8	10.4	27	22	40.4
J-3/4BWC8B-S	3/4	1/2B	21.3	52.7	19	21.9	24.3	12	27	29	40.4
J-3/4BWC12B-S	3/4	3/4B	26.7	58.1	19	21.9	24.3	15.8	27	29	40.4
J-3/4BWC16B-S	3/4	1B	33.3	66.2	24	21.9	24.3	15.8	35	29	46.9
J-1BWC16B-S	1	1B	33.3	72	24	26.7	31.5	22.4	35	38	50.3

● 突き合わせ溶接コネクター：ミリ外径チューブとパイプとの接続用

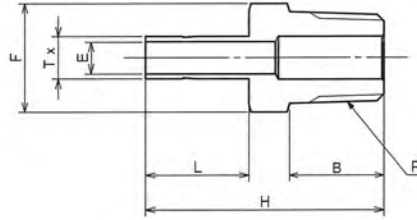
PART NO.	TUBE OD T (mm)	PIPE OD 呼び径 J (inch)	PIPE OD (mm)	A (mm)	B (mm)	C (mm)	D (mm)	E (mm)	六角二面幅		H (mm)
									F (mm)	G (mm)	
J-3BWC2B-S	3	1/8B	10.3	30.9	9.7	15.1	12.7	2.5	12	12	23.9
J-4BWC2B-S	4	1/8B	10.3	31.7	9.7	15.9	13.5	2.5	12	12	24.8
J-6BWC2B-S	6	1/8B	10.3	33.4	9.7	17.6	15.2	4.8	14	14	25.5
J-6BWC4B-S	6	1/4B	13.7	37.3	14.2	17.6	15.2	4.8	14	14	30.5
J-8BWC2B-S	8	1/8B	10.3	34.8	9.7	18.5	16.2	4.8	15	16	26.8
J-8BWC4B-S	8	1/4B	13.7	38.2	14.2	18.5	16.2	6.4	15	16	31.3
J-8BWC6B-S	8	3/8B	17.1	42.1	14.2	18.5	16.2	6.4	18	16	31.8
J-8BWC8B-S	8	1/2B	21.3	46.8	19	18.5	16.2	6.4	22	16	37.1
J-10BWC4B-S	10	1/4B	13.7	40.1	14.2	19.4	17.1	7.1	18	19	33.1
J-10BWC6B-S	10	3/8B	17.1	43.5	14.2	19.4	17.1	8	18	19	33.1
J-10BWC8B-S	10	1/2B	21.3	47.7	19	19.4	17.1	8	22	19	37.9
J-12BWC4B-S	12	1/4B	13.7	42.6	14.2	21.9	22.7	7.1	22	22	33.1
J-12BWC6B-S	12	3/8B	17.1	46	14.2	21.9	22.7	9.5	22	22	33.1
J-12BWC8B-S	12	1/2B	21.3	50.2	19	21.9	22.7	9.5	22	22	37.9

- 標準品：在庫品、欠品時納期 7~14日
- 標準品：ご注文後14~21日

E寸法は最小穴径ですが、溶接側の穴径が大きい場合もあります。

■ 製品改良に伴い、カタログ記載の数値を予告なく変更することがあります。
 ■ このカタログ寸法はステンレス (SUS316) 継手の寸法表です。その他の材質をご注文の場合には営業部までお問い合わせ下さい。

AM チューブアダプターメール TUBE ADAPTER MALE

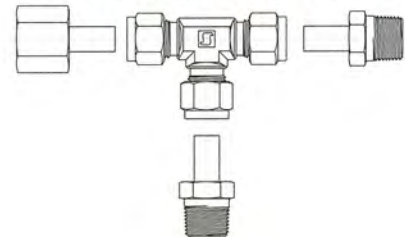


寸法は最小穴径ですが、ねじ側の穴径が大きい場合もあります。

● チューブアダプターメール：
インチューブポートとISO管用テーパめねじとの接続用

PART NO.	TUBE OD Tx (inch)	THREAD P ISO R	B (mm)	L (mm)	E (mm)	六角二面幅 F (mm)	H (mm)
J-1/8AM2-S	1/8	1/8	9.7	13.5	2.3	12	28.7
J-1/8AM4-S	1/8	1/4	14.2	13.5	2.3	14	33.7
J-1/4AM2-S	1/4	1/8	9.7	16	4.8	12	31.2
J-1/4AM4-S	1/4	1/4	14.2	16	4.8	14	36.2
J-1/4AM6-S	1/4	3/8	14.2	16	4.8	18	36.7
J-1/4AM8-S	1/4	1/2	19	16	4.8	22	42
J-3/8AM2-S	3/8	1/8	9.7	17.5	4.8	12	32.7
J-3/8AM4-S	3/8	1/4	14.2	17.5	7.1	14	37.7
J-3/8AM6-S	3/8	3/8	14.2	17.5	7.6	18	38.2
J-3/8AM8-S	3/8	1/2	19	17.5	7.6	22	43.5
J-1/2AM2-S	1/2	1/8	9.7	23	4.8	14	38.2
J-1/2AM4-S	1/2	1/4	14.2	23	7.1	14	43.2
J-1/2AM6-S	1/2	3/8	14.2	23	9.5	18	43.7
J-1/2AM8-S	1/2	1/2	19	23	9.9	22	49
J-1/2AM12-S	1/2	3/4	19	23	9.9	27	51.5
J-3/4AM8-S	3/4	1/2	19	25	12	22	51
J-3/4AM12-S	3/4	3/4	19	25	15	27	53.5
J-3/4AM16-S	3/4	1	24	25	15	35	60
J-1AM8-S	1	3/8	14.2	32	9.5	27	55.7
J-1AM12-S	1	3/4	19	32	15.8	27	60.5
J-1AM16-S	1	1	24	32	20.3	35	67

アダプター利用例 (1)
オールチューブティーと組み合わせればランチティーやランティーのようなねじを持ったティーを作ることができます。



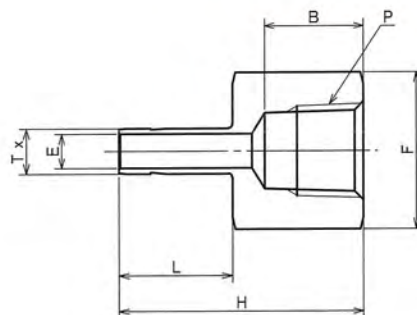
● チューブアダプターメール：
ミリチューブポートとISO管用テーパめねじとの接続用

PART NO.	TUBE OD Tx (mm)	THREAD P ISO R	B (mm)	L (mm)	E (mm)	六角二面幅 F (mm)	H (mm)
J-3AM2-S	3	1/8	9.7	13.5	2	12	28.7
J-4AM2-S	4	1/8	9.7	14.5	2.8	12	29.7
J-4AM4-S	4	1/4	14.2	14.5	2.8	14	34.7
J-6AM2-S	6	1/8	9.7	16	4.4	12	31.2
J-6AM4-S	6	1/4	14.2	16	4.4	14	36.2
J-6AM6-S	6	3/8	14.2	16	4.4	18	36.7
J-6AM8-S	6	1/2	19	16	4.4	22	42
J-8AM2-S	8	1/8	9.7	17	4.8	12	32.2
J-8AM4-S	8	1/4	14.2	17	6.2	14	37.2
J-8AM6-S	8	3/8	14.2	17	6.2	18	37.7
J-8AM8-S	8	1/2	19	17	6.2	22	43
J-10AM4-S	10	1/4	14.2	17.5	7.1	14	37.7
J-10AM6-S	10	3/8	14.2	17.5	8.2	18	38.2
J-10AM8-S	10	1/2	19	17.5	8.2	22	43.5
J-12AM4-S	12	1/4	14.2	23	7.1	14	43.2
J-12AM6-S	12	3/8	14.2	23	9.1	18	43.7
J-12AM8-S	12	1/2	19	23	9.1	22	49

標準品: 在庫品、欠品時納期 7~14日
準標準品: ご下命後14~21日

■ NPTについて: NPTはアメリカ管用テーパねじで、JISやISOの管用ねじ(R、Rc)と互換性がありません。NPTをご注文の場合にはねじの略号のあとにNをつけて下さい。(例) NPT1/4の場合⇒ J-6CM4N-S (Page16参照)
■ Gについて: 管用平行ねじ(G)を持つ継手は、ゲージ用コネクターフィーメール以外は特注となります。詳しくは営業部までお問い合わせ下さい。

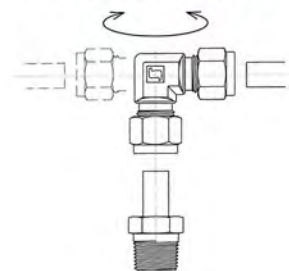
AF チューブアダプターフィーメール TUBE ADAPTER FEMALE



● チューブアダプターフィーメール：
インチチューブポートとISO管用テーパーおねじとの接続用

PART NO.	TUBE OD Tx (inch)	THREAD P ISO Rc	B (mm)	L (mm)	E (mm)	六角二面幅	
						F (mm)	H (mm)
J-1/8AF2-S	1/8	1/8	9.9	13.5	2.3	14	27
J-1/8AF4-S	1/8	1/4	15	13.5	2.3	19	32
J-1/4AF2-S	1/4	1/8	9.9	16	4.8	14	29.5
J-1/4AF4-S	1/4	1/4	15	16	4.8	19	34.5
J-1/4AF6-S	1/4	3/8	15	16	4.8	22	36
J-1/4AF8-S	1/4	1/2	19.8	16	4.8	27	41
J-3/8AF2-S	3/8	1/8	9.9	17.5	7.6	14	31
J-3/8AF4-S	3/8	1/4	15	17.5	7.6	19	36
J-3/8AF6-S	3/8	3/8	15	17.5	7.6	22	37.5
J-3/8AF8-S	3/8	1/2	19.8	17.5	7.6	27	42.5
J-1/2AF2-S	1/2	1/8	9.9	23	8	14	36.5
J-1/2AF4-S	1/2	1/4	15	23	9.9	19	41.5
J-1/2AF6-S	1/2	3/8	15	23	9.9	22	43
J-1/2AF8-S	1/2	1/2	19.8	23	9.9	27	48
J-3/4AF8-S	3/4	1/2	19.8	25	15	27	50
J-3/4AF12-S	3/4	3/4	20.6	25	15	35	52.7
J-3/4AF16-S	3/4	1	25.4	25	15	41	60.8
J-1AF8-S	1	1/2	19.8	32	17.4	27	57
J-1AF12-S	1	3/4	20.6	32	20.3	35	59.7
J-1AF16-S	1	1	25.4	32	20.3	41	67.8

アダプター利用例 (2)
エルボユニオンやティーツーと組合せれば
配管の方向合せが自在にできます。



● チューブアダプターフィーメール：
ミリチューブポートとISO管用テーパーおねじとの接続用

PART NO.	TUBE OD Tx (mm)	THREAD P ISO Rc	B (mm)	L (mm)	E (mm)	六角二面幅	
						F (mm)	H (mm)
J-3AF2-S	3	1/8	9.9	13.5	2	14	27
J-3AF4-S	3	1/4	15	13.5	2	19	32
J-4AF2-S	4	1/8	9.9	14.5	2.8	14	28
J-4AF4-S	4	1/4	15	14.5	2.8	19	33
J-6AF2-S	6	1/8	9.9	16	4.4	14	29.5
J-6AF4-S	6	1/4	15	16	4.4	19	34.5
J-6AF6-S	6	3/8	15	16	4.4	22	36
J-6AF8-S	6	1/2	19.8	16	4.4	27	41
J-8AF2-S	8	1/8	9.9	17	6.2	14	30.5
J-8AF4-S	8	1/4	15	17	6.2	19	35.5
J-8AF6-S	8	3/8	15	17	6.2	22	37
J-8AF8-S	8	1/2	19.8	17	6.2	27	42
J-10AF4-S	10	1/4	15	17.5	8.2	19	36
J-10AF6-S	10	3/8	15	17.5	8.2	22	37.5
J-10AF8-S	10	1/2	19.8	17.5	8.2	27	42.5
J-12AF4-S	12	1/4	15	23	9.1	19	41.5
J-12AF6-S	12	3/8	15	23	9.1	22	43
J-12AF8-S	12	1/2	19.8	23	9.1	27	48

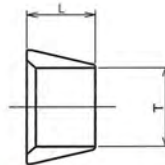
標準品: 在庫品、欠品時納期 7~14日

準標準品: ご下命後14~21日

■ NPT について: NPT はアメリカ管用テーパーねじで、JIS や ISO の管用ねじ (R、Rc) と互換性がありません。NPT をご注文の場合にはねじの略号のあとに N をつけて下さい。(例) NPT1/4 の場合⇒ J-6CM4N-S (Page16 参照)

■ G について: 管用平行ねじ (G) を持つ継手は、ゲージ用コネクタフィーメール以外は特注となります。詳しくは営業部までお問い合わせ下さい。

FF フロントフェラル
FRONT FERRULE



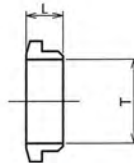
● フロントフェラル：
インチ外径チューブ用

PART NO.	TUBE OD T (inch)	L (mm)
J-1/16FF-S	1/16	2.6
J-1/8FF-S	1/8	4.8
J-1/4FF-S	1/4	4.8
J-3/8FF-S	3/8	4.8
J-1/2FF-S	1/2	7.3
J-3/4FF-S	3/4	7.3
J-1FF-S	1	9.7

● フロントフェラル：
ミリ外径チューブ用

PART NO.	TUBE OD T (mm)	L (mm)
J-3FF-S	3	4.8
J-4FF-S	4	4.8
J-6FF-S	6	4.8
J-8FF-S	8	4.8
J-10FF-S	10	4.8
J-12FF-S	12	7.3
J-14FF-S	14	7.3

FR リアフェラル
REAR FERRULE



● リアフェラル：
インチ外径チューブ用

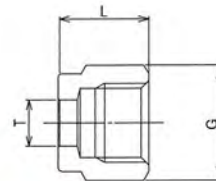
PART NO.	TUBE OD T (inch)	L (mm)
J-1/16FR-S	1/16	1.6
J-1/8FR-S	1/8	2.6
J-1/4FR-S	1/4	2.6
J-3/8FR-S	3/8	2.6
J-1/2FR-S	1/2	3.8
J-3/4FR-S	3/4	3.8
J-1FR-S	1	5

● リアフェラル：
ミリ外径チューブ用

PART NO.	TUBE OD T (mm)	L (mm)
J-3FR-S	3	2.6
J-4FR-S	4	2.6
J-6FR-S	6	2.6
J-8FR-S	8	2.6
J-10FR-S	10	2.6
J-12FR-S	12	3.8
J-14FR-S	14	3.8

■ フェラルの注文方法：フェラルに関しては通常フロントフェラルとリアフェラルをセットにして販売しています。
セットでフェラルをご注文の際には、型名略号「F」をご使用下さい。(例) 1/4" フェラルセット⇒J-1/4E-S

N ナット
NUT



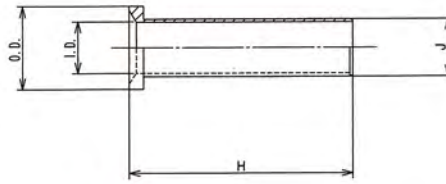
● ナット：
インチ外径チューブ用

PART NO.	TUBE OD T (inch)	六角二面幅 G (mm)	L (mm)
J-1/16N-S	1/16	8	7.9
J-1/8N-S	1/8	12	11.9
J-1/4N-S	1/4	14	12.7
J-3/8N-S	3/8	17	14.2
J-1/2N-S	1/2	22	17.5
J-3/4N-S	3/4	29	17.5
J-1N-S	1	38	20.6

● ナット：
ミリ外径チューブ用

PART NO.	TUBE OD T (mm)	六角二面幅 G (mm)	L (mm)
J-3N-S	3	12	11.9
J-4N-S	4	12	11.9
J-6N-S	6	14	12.7
J-8N-S	8	16	13.5
J-10N-S	10	19	15.1
J-12N-S	12	22	17.4
J-14N-S	14	25	17.5

INS INSERT 1



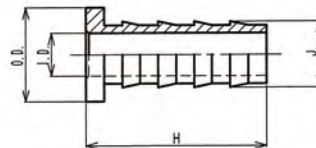
- インサート 1 : インチ外径チューブ用
(使用範囲 : 樹脂チューブ肉厚±0.1 以内)

PART NO.	TUBE OD 呼び径 (inch)	OD (mm)	H (mm)	J (mm)	ID (mm)
J-1/8x2.18 INS-S インサート1	1/8	3.1	13.2	2.1	1.6
J-1/4x3.2 INS-S インサート1	1/4	6.2	15.8	3.1	2.6
J-1/4x4.35 INS-S インサート1	1/4	6.2	15.8	4.25	3.7
J-1/4x4.76 INS-S インサート1	1/4	6.2	15.8	4.65	4.1
J-3/8x6.35 INS-S インサート1	3/8	9.3	17.4	6.25	5.7
J-3/8x7.5 INS-S インサート1	3/8	9.3	17.4	7.43	6.9
J-1/2x9.5 INS-S インサート1	1/2	12.5	23.3	9.43	8.9
J-1/2x10.7 INS-S インサート1	1/2	12.5	23.3	10.6	10
J-3/4x15.85 INS-S インサート1	3/4	18.8	25.4	15.8	15
J-1"x22.2 INS-S インサート1	1	25	31.5	22	21

- インサート 1 : ミリ外径チューブ用
(使用範囲 : 樹脂チューブ肉厚±0.1 以内)

PART NO.	TUBE OD 呼び径 (mm)	OD (mm)	H (mm)	J (mm)	ID (mm)
J-3x2 INS-S インサート1	3	2.9	13.2	1.95	1.5
J-4x2 INS-S インサート1	4	3.8	14	1.95	1.5
J-4x3 INS-S インサート1	4	3.8	14	2.95	2.5
J-6x4 INS-S インサート1	6	5.8	15.7	4	3.5
J-8x6 INS-S インサート1	8	7.8	16.7	6	5.5
J-10x8 INS-S インサート1	10	9.8	17.6	8	7.5
J-12x10 INS-S インサート1	12	11.8	23.2	10	9.4

INS INSERT 2



- インサート 2 : インチ外径チューブ用
(使用範囲 : 樹脂チューブ肉厚±0.1 以内)

PART NO.	TUBE OD 呼び径 (inch)	OD (mm)	H (mm)	J (mm)	ID (mm)
J-1/4x3.2 INS-S インサート2	1/4	6.2	12	3.18	2.4
J-1/4x4.35 INS-S インサート2	1/4	6.2	12	4.35	2.8
J-1/4x4.76 INS-S インサート2	1/4	6.2	12	4.76	3.5
J-3/8x6.35 INS-S インサート2	3/8	9.3	14.4	6.35	4.8
J-3/8x7.5 INS-S インサート2	3/8	9.3	14.4	7.53	5.9
J-1/2x9.5 INS-S インサート2	1/2	12.5	19.2	9.53	7.9

- インサート 2 : ミリ外径チューブ用
(使用範囲 : 樹脂チューブ肉厚±0.1 以内)

PART NO.	TUBE OD 呼び径 (mm)	OD (mm)	H (mm)	J (mm)	ID (mm)
J-6x4 INS-S インサート2	6	5.8	12	4	2.8
J-8x6 INS-S インサート2	8	7.8	14.3	6	4.4
J-10x8 INS-S インサート2	10	9.8	14.3	8	6.3
J-12x10 INS-S インサート2	12	11.8	19.1	10	8.3

インサートの使い方はPage11のJ-LOKと樹脂チューブとの接続方法を参照して下さい。

■ 製品改良に伴い、カタログ記載の数値を予告なく変更することがあります。
■ このカタログ寸法はステンレス (SUS316) 継手の寸法表です。その他の材質をご注文の場合には営業部までお問い合わせ下さい。

ステンレスチューブ

■ ステンレスチューブの選び方

□ 材質について

SUS316、SUS304、SUS316L が標準です。

□ チューブの硬度について

J-Lok®のグリップ力を生かすためにチューブ硬度 HRB 90 以下のもの（推奨 HRB80 程度）をお使い下さい。

□ チューブの種類について

● BA 管

弊社の二重リング継手 J-Lok®と一緒にお使いいただくステンレスチューブは BA 管と呼ばれる光輝焼鈍管がお勧めです。BA 管はステンレスの光沢をそのまま残した表面を有しています。BA 管はステンレスの酸化や脱炭を防止するために、還元性又は中性ガス雰囲気炉・真空炉で熱処理されます。製品の寸法精度も高く(外径 1/2inch 以下の外径公差 ± 0.05 mm 内径公差 ± 0.07 mm 程度)、真円度、硬度も安定しています。肌荒れ、電解腐食が発生しにくい特長があります。

● EP 管

半導体などでよく使われる高純度ガス・超純水のプロセス配管材として用いられます。BA 管の内面を電解研磨処理しているため、内面平滑性に優れ粗度は Ry0.7 μm 以下を基準としています。又電解研磨によって形成される不動態被膜はクロムリッチで耐食性に優れた表面を作ります。パーティクルや水分の付着・発生を押さえます。この清浄性を確保するために、クリーンルーム内で純水洗浄・乾燥・包装がなされています。標準材質は SUS 316L です。

● 酸洗管

管の引き抜き加工後の熱処理を大気中で行い、生じた酸化膜を酸で洗浄して除去しています。チューブ表面の肌荒れ、光沢の喪失が起こり、BA 管に比べて寸法精度の低下をきたします。酸で洗うので酸洗管と呼ばれています。二重リング配管にはあまり適しません。シームレス管で条件の良い環境であれば J-Lok®でも使用可能です。ただしチューブの表面粗度が粗く、寸法公差も BA 管に比べラフですので、リーク原因を減らすために、できるだけ BA 管をご使用ください。ねじ込み継手、溶接継手用のスケジュール管、外表面を研磨して使うサニタリー管などがあります。

● シームレス管とセミシームレス管

シームレス管は継ぎ目のない母材を使い冷間引き抜きで作られたチューブです。セミシームレス管はステンレスの板材を丸めて溶接し、それを母材にして引き抜きます。溶接跡は引き抜き後ほとんど目立たなくなります。溶接をするので二重リング配管には適しません。薄肉チューブの製作が可能のため、センサーの保護管や注射針などに使われます。

■ ステンレス以外の材質はお問い合わせ下さい。



BA (光輝焼鈍) 管



製品規格表

材質	BA・EP	チューブ外径 (inch)	(mm)	内径 (mm)	肉厚 (mm)	長さ (m)
316	BA	1/16	1.59	0.1		2
316	BA			0.2		2
316	BA			0.25		2
316	BA			0.4		2
316	BA			0.5		2
316	BA			0.6		2
316	BA			0.8		2
316	BA			1.0		2
316	BA			1/8	3.18	0.5
316	BA	0.72				2
316	BA	0.89				2
316	BA	1.0				2
316	BA	3/16	4.76			0.72
316	BA	1/4	6.35	0.89		2
316	BA			1.0		2
316	BA			1.24		2
316	BA			1.65		2
316	BA			3/8	9.53	0.89
316	BA	3/8	9.53	1.0		2
316	BA			1.24		2
316	BA			1.65		2
316	BA	1/2	12.7	1.0		2
316	BA			1.24		2
316	BA			1.65		2
316	BA	5/8	15.88	1.24		4
316	BA			1.5		4
316	BA			1.24		4
316	BA	3/4	19.05	1.65		4
316	BA			1.65		4
316	BA			1	25.4	1.65
316	BA	2	12	0.5		2
316	BA			0.5		2
316	BA			0.5		2
316	BA			1.0		2
316	BA			1.0		2
316	BA			1.0		2
316	BA			1.0		2
316	BA			1.0		2
316	BA			1.0		2
316	BA			1.0		2
316	BA			1.0		2
316	BA			1.0		2

材質	BA・EP	チューブ外径 (inch)	(mm)	内径 (mm)	肉厚 (mm)	長さ (m)
304	BA	1/8	3.18		0.5	2
304	BA	1/4	6.35		1.0	2
304	BA	3/8	9.53		1.0	2
304	BA	1/2	12.7		1.0	2
304	BA	1/2	12.7		1.24	2
304	BA	5/8	15.88		1.5	2
304	BA	3/4	19.05		1.24	2
304	BA	2	12		0.5	2
304	BA				0.5	2
304	BA				0.5	2
304	BA				0.5	2
304	BA				1.0	2
304	BA				1.0	2
304	BA	3/4	19.05		1.0	2
304	BA				1.0	2
304	BA				1.0	2
316L	BA	1/8	3.18		0.72	2
316L	BA	1/4	6.35		1.0	2
316L	BA	3/8	9.53		1.0	2
316L	BA	1/2	12.7		1.0	2
316L	BA	1/2	12.7		1.24	2
316L	BA	3/4	19.05		1.24	4
316L	BA	3/4	19.05		1.65	4
316L	BA	1	25.4		1.65	4
316L	EP	1/8	3.18		0.72	2
316L	EP	1/4	6.35		1.0	4
316L	EP	3/8	9.53		1.0	4
316L	EP	1/2	12.7		1.0	4
316L	EP	1/2	12.7		1.24	4
316L	EP	3/4	19.05		1.24	4
316L	EP	3/4	19.05		1.65	4
316L	EP	1	25.4		1.65	4

■ 直管4m及び長尺コイルについてはお問い合わせ下さい。

参考 ステンレスチューブ定格圧力 (=使用限度圧力)

圧力は JIS・B8271 に基づく計算値です。条件は下記の通りです。

- 安全率 : 4 倍 (引張り強さ 1/4)
- 適用温度 : -196 ~ 40°C
- 材質 : SUS316・SUS304

外径 (inch)	外径公差 (mm)	肉厚 (mm)	内径 (mm)	内径公差 (mm)	定格圧力 Mpa (kgf/cm ²)
1/8 (3.18)	±0.03	0.5	2.18	±0.07	45.8 (467)
		1.0	1.18	±0.07	106.4 (1,085)
1/4 (6.35)	±0.03	1.0	4.35	±0.07	45.9 (468)
3/8 (9.53)	±0.03	1.0	7.53	±0.07	29.4 (300)
1/2 (12.7)	±0.03	1.0	10.7	±0.07	21.6 (220)

外径 (mm)	外径公差 (mm)	肉厚 (mm)	内径 (mm)	内径公差 (mm)	定格圧力 Mpa (kgf/cm ²)
4	±0.03	0.5	3.0	±0.07	35.4 (361)
6	±0.03	1.0	4.0	±0.07	49.3 (503)
8	±0.03	1.0	6.0	±0.07	35.6 (363)
10	±0.03	1.0	8.0	±0.07	27.9 (284)
12	±0.03	1.0	10.0	±0.07	22.8 (232)

The logo for Sugiyama, featuring the company name in a stylized, bold, sans-serif font. The letters are white with a grey shadow effect. A small red dot is positioned above the letter 'i'.

sugiyama

製造・販売元
株式会社 杉山商事

〒244-0804
神奈川県横浜市戸塚区前田町501-15

TEL : 045-827-0020

FAX : 045-827-0016

E-MAIL : info-sales@sugiyama-shoji.com

<http://www.sugiyama-shoji.com/>